



2025



SUOMALAISTA ELÄMÄÄ
KESTÄVIÄ LAITUREITA
JO VUODESTA 1965

lip-lap[®]
LAITURI



PYLVÄSLAITURIT • MUOVIPONTTONILAITURIT
MUOVIPUTKI- JA BETONIPONTTONILAITURIT • MASSIIVILAITURIT • JETTILAITURIT
TEE SE ITSE • LISÄVARUSTEET • TARVIKKEET



Arvoisa lukija

Saamen muutamalla sanalla kertoa Teille, miksi olen kehittänyt nyt saajavalmistuksessa olevan Lip-Lap Laiturin. Hankin vuonna 1964 täällä koti-Suomessa kesäviettopaikan, joka oli kaikin puolin muuten erinomainen, mutta siinä oli yksi suuri puute: siellä ei ollut kunnan laituria.

Totveikkaana ryhdyin rakentamaan sinne sellaista, mutta varsin pian huomasin kuinka suuria vaikeuksia tähän työhön liittyy. Yritin etsiä tarkoitukseni sopivaa valmiista ratkaisua, mutta kaikissa näissä laitureissa, joita harkitsin, oli aina seikkoja, jotka eivät minua miellyttäneet.

Milloin oli hirtä liian korkea, milloin rakentaminen liian suuruinen. Toiset olivat helposti nikkoontuvia, vaikeita kuljettaa haluttuun paikkaan ja toisiin oltiin saanut jokäkinen vuosi uhrata rahaa ja työtä kunnostamiseen ja ehottamiseen.

Vuodesta 1965 lähtien ponnistelin sinnikkäästi kehittääkseni laiturin, joka täyttäisi vaativankin vaatimukset. Niin syntyi Lip-Lap Laituri, se kestävä ja keinumaton.

Olin asettanut mielekseni laiturille seuraavat vaatimukset. Sen tuli olla:

- kohtuuhintainen, ja helppo kuljettaa kiihtypaikkaan
- rakennusohjeitaan sellaisenaan, että voisin itsekin toteuttaa kokoamisen ja asentamisen
- sopiva millaiseen pohjaan tahansa, eikä missään tapauksessa huojuva ja kiikkerä
- säädettävissä vedenkokeuden vaihtelujen mukaan
- edustava ja mukava; se ei saanut olla pelkkä "lankkuristikko", vaan sen täytyi antaa vastiketta siihen uhratulle työlle ja rahalle.

Kovia vaatimuksia vai kuinka?

Toivon nyt kässissänne olevan esitteen kertovan Teille laiturista, joka on Teidänkin vaatimuksienne mukainen. Silloin ponnisteluini paremman laiturin puolesta eivät ole menneet hukkaan.

Pentti Palotie



lip-lap[®]

LAITURI

Suomalaista elämää kestäviä laitureita jo vuodesta 1965

Lip-Lap Laituri Oy on valmistanut suomalaiseseen rantamaisemaan istuvia laitureita jo vuodesta 1965. Pentti Palotien perustama perheyrittäjä on uranuurtaja, joka toi ensimmäisenä Suomessa markkinoille säädettävän pylvälaiturin - mallin, joka on edelleen yksi Lip-Lapin suosituimmista. Palotien perhe kehittää nyt parempia laituriratkaisuja jo kolmannessa sukupolvessa. Keinumattomat laiturit tehdään tinkimättömästi ja ammattitaidolla kestäväksi koviakin olosuhteita.



LAITURIVALIKOIMAMME



S. 10-17

PYLVÄSLAITURIT

Matalaan ja loivaan rantaan soveltuvat pylväslaiturit ovat pääasiassa oleskelu- ja uimalaitureita, turvallisia ja tukevia kaikissa sääolosuhteissa. Paras pohja laiturille on melko kovapohjainen ranta, jossa veden syvyys on korkeintaan 2 metriä.

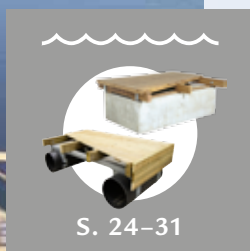
Laiturin pylväät tukeutuvat pohjaan nivelöityjen pohjatassujen avulla, mikä tekee siitä vakaan myös tuulisessa paikassa. Suurelleen vedenpinnan vaihtelut eivät ole este, koska pylväslaituri on helppo säätää halutulle korkeudelle. Pylväslaiturit on helppo nostaa tarvittaessa rannalle suojaan jäiden liikkeeltä.



S. 18-23

MUOVIPONTTONILAITURIT

Kelluva muoviponttonilaituri on yksi yleisimmistä laiturityypeistä, joka sopii uima- ja käyttölaituriksi. Malleja löytyy helppokäyttöisistä elementeistä koostuvista Moduulilaitureista aina perinteisiin mökkilaitureihin unohtamatta putkiponttonilaitureita, jotka soveltuvat kevyiden veneiden kiinnitykseen. Pohjan tyypillä ei ole merkitystä, mutta vesisyvyyden tulee olla vähintään 0,5 metriä. Aidon tunnelman tuova laiturit ankkuroidaan joko putki- tai painoankkuroinnilla.



S. 24-31

MUOVIPUTKIPONTTONILAITURIT

Kestävät ja kustannustehokkaat teräsrunkoiset muoviputkiponttonilaiturit ovat hyvä vaihtoehto vene- ja oleskelulaituriksi sekä mataliin että syviin rantoihin. Teräksinen runko takaa kestävä rakenteen ja kansikorkeus varmistaa toimivan venekiinnityksen. Laiturit ovat talvehtivia ja niille myönnetään laajennettu 5 vuoden takuu.

BETONIPONTTONILAITURIT

Betoniponttonilaituri on vakaa yleislaituri, joka soveltuu myös venekiinnitykseen. Puurunkoinen laiturit talvehtii jäissä ja vaatii aina vähintään 1 metrin vesisyvyyden.



S. 32-33

MASSIIVILAITURIT

Massiivilaituri on juuri oikea ratkaisu tuulisiin ja haastaviin rantoihin, kun perinteiset putki- ja betonilaiturit eivät enää riitä. Soveltuu erinomaisesti niin venelaituriksi kuin myös leppoisaan oleskeluun.

Suomessa käsityönä valmistetut massiivilaiturit tehdään raskasponttoniperiaatteella, jolloin koko laiturit on yhtä massiivista betoniponttonia. Tämä erottaa nämä hulpeat ja vakaat massiivilaiturit perinteisistä ponttonilaitureista täysin omaan luokkaansa!

Laitureita rantaan kuin rantaan

PYLVÄSLAITURIT • MUOVIPONTTONILAITURIT

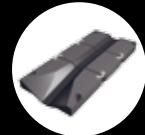
MUOVIPUTKI- JA BETONIPONTTONILAITURIT • MASSIIVILAITURIT • JETTILAITURIT

TEE SE ITSE • LISÄVARUSTEET • TARVIKKEET

JETTILAITURIT

Käytännöllinen jettilaituri sopii vesijetin kiinnitykseen ja säilytykseen. Säästää aikaa sekä vaivaa, kun et joudu nostamaan jettiä trailerille tai jättämään sitä veteen vaan ajat sen käytön jälkeen jettilaiturille. Pohja pysyy paremmin puhtaana ja ajo-ominaisuudet hyvänä, koska jetti on irti vedestä säilytyksen aikana.

Jettilaiturin saa myös moduuleista koottavana tuplajettilaiturina kahden jetin säilytykseen.



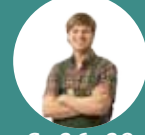
S. 34–35



TEE SE ITSE -LAITURIT

Tarjoamme valmiiden laitureiden lisäksi vaihtoehtoja myös omatoimisille. Jos haluat suunnitella ja rakentaa laiturisi itse, löydät valikoimastamme laadukkaat osat laiturisi toteuttamiseen.

Tarjoamme myös täydellisiä kokoa se itse -paketteja, jotka sisältävät myös puuosat ja kokoamiseen tarvittavat vain perustyökäkalut. Tee se itse -ratkaisussa säästät selvää rahaa. Osat ja paketit ovat tilattavissa verkko-kaupastamme.



S. 36–39



LISÄVARUSTEET

Varustele laiturisi tyylikkäästi ja tarpeittesi mukaan! Saat tuttua kotimaista Lip-Lap -laatua myös lisävarusteissa. Erilaiset lisävarusteet, kuten portaat, penkit, pöydät, poijut, turvavarusteet, venekiinnitystarvikkeet ja venepuomit löydät kattavasta valikoimastamme. Kyllästetyt puuosat, merivedenkestävä alumiini ja ruostumaton teräs sopivat ympäristöön niin toiminnoiltaan kuin ilmeeltään.

Nyt uutena Savorak-mallisto, joka valmistetaan ruostumattomasta teräksestä. Nykyaikainen kantikas muotoilu ja tumma sävy istuu varsinkin modernimpien huviloiden ilmeeseen! Tutustu vaihtoehtoihin.



S. 40–47



TARVIKKEET & VARAOSAT

Huoleton laiturin käyttö edellyttää myös helppoa ja varmaa varaosien saantia. Lip-Lapin tarvikkevalikoimasta löytyvät saranat, irtoponttonit, pylväsparit ja erilaiset ankkurointitarvikkeet.

Tarjoamme myös alkuperäiset Lip-Lap -varaosat niin uusimpiin malleihin, kuin jo elämää nähneisiin, jopa 30 vuotta vanhoihin laitureihin.



S. 48–55



TOIMITUSTAVAT



TEE-SE-ITSE TARVIKKEET

Haluatko suunnitella ja rakentaa laiturisi itse, mutta sinulta puuttuvat laadukkaat osat? Lip-Lapin valikoimista löydät erilaisia vaihtoehtoja oman laiturisi toteuttamiseen.

VALMIIT PAKETIT



Olemme koostaneet valmiiksi muutaman erilaisen paketin, joista löydät muoviponttonit ja saranat oman laiturisi rakentamiseksi. Lisäksi tarvitset puutavaran ja ruuvit sekä ankkuroinnin.

TARVIKKEET

Tarjoamme myös pelkkiä tarvikkeita, joista suosituimpia ovat alkuperäiset korkeus-säädettävät Lip-Lap -alumiinipylväät. Tutustu pylväsmekanismiin ja vaihtoehtoihin tarkemmin sivulla 11.



TEE-SE-ITSE LAITURIT

Haluatko päästä helpommalla ja saada laiturisi täydellisenä kokoa se itse-toimituksena? Tarvitset kokoamiseen vain perustyökalut. Itse koottavat paketit tilataan aina verkkokaupasta ja kuljetetaan tarvittaessa tilaajalle rahdilla.

KAIKKI OSAT SISÄLTÄVÄ TOIMITUSPAKETTI



Täydellisestä kokoa se itse-toimituksesta löytyvät määrämittaan katkotut puuosat, ruuvit, pultit, mutterit sekä muoviponttonit tai säädettävät pylväät riippuen valitusta laiturimallista. Ohjeita seuraamalla laiturin valmistus hetkessä. Tarvitset vain perustyökalut.

Valitse sinulle sopivin vaihtoehto alla olevista

VALMIIKSI KOOTTU LAITURIPAKETTI

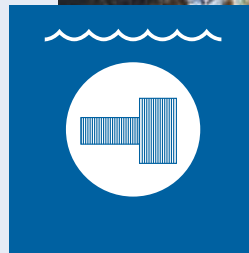
Yleisin toimitustapamme on valmis laituripaketti. Puuelementit tulevat valmiiksi koottuina ja saranat sekä muut metalliosat ovat kiinnitetty paikoilleen. Sinun tarvitsee vain liittää elementit yhteen ja asentaa laituri paikoilleen.



TOIMITUS

Valmislaituripaketin voi noutaa rahtivapaasti Vantaan tehtaaltamme. Paketin voi myös noutaa rahtimaksua vastaan paikalliselta jälleenmyyjältä tai voit tilata toimituksen suoraan pihallesi. Varaudu olemaan paikalla vastaanottamassa lähetystä, ja jos kyseessä kuorma-autorahti, myös purkamaan lähteyks.

Saat valmiiksi koottuna kaikki pylväs- ja muoviponttonilaiturimallimme.



VALMIIKSI ASENNETTU LAITURI

Vaivattomin tapa hankkia laituri on Lip-Lapin avaimet käteen -toimitus. Asennuksesta huolehtivat Lip-Lapin koulutetut asentajat.



Laiturit toimitetaan vaikka saareen. Osia käsitellään huolellisesti ja ympäristö pidetään siistinä. Muista myös hyödyntää kotitalousvähennys asennuksen työn osuudesta. Anna meidän huolehtia laiturin asennuksesta ja pääset suoraan nauttimaan kesästä uudella laiturillasi!

Saat valmiiksi asennettuna halutessasi kaikki laiturimallimme.



OLONEUVOS 60-VUOTISJUHLAMALLI

NYT TÄMÄ KLASSIKKO SAA UUDEN ILMEEN
60-VUOTISJUHLAMALLIN MYÖTÄ



AJATTOMAN TYYLIKÄS JA LÄHES
HUOLTOVAPAA PYLVÄSLAITURI



Oloneuvos on ollut suosituin pylvälaiturimme jo vuosikymmenien ajan. Sen suosio perustuu sen tukevuuteen, vakauteen ja turvallisuuteen, tehden siitä täydellisen valinnan niin perheiden kuin mökkivierailijoiden oleskelupaikaksi.



MUSTAT LAITURIPYLVÄÄT JA LISÄVARUSTEET- TYYLIKÄS JA YHTENÄINEN KOKONAISUUS

Oloneuvos 60-vuotisjuhlamalliin kuuluu näyttävät mustat laituripylväät, jotka tekevät laiturista modernin ja tyylikkään. Kokonaisuuden täydentävät mustat uimaportaat ja kalusteet, jotka ovat suunniteltu sopimaan täydellisesti laiturin ilmeeseen.

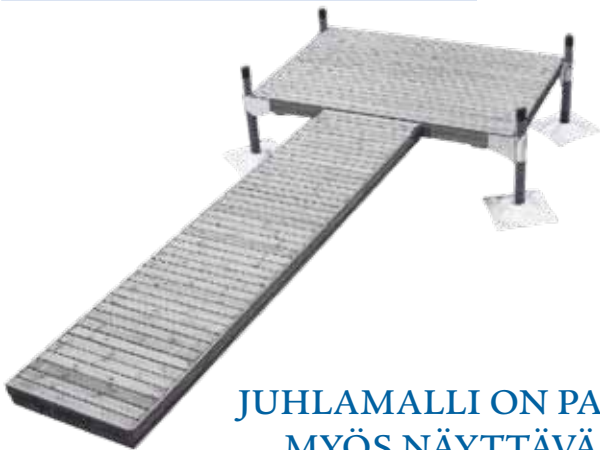


UUSI KELOLAUTA - UNIIKKI JA LÄHES HUOLTOVAPAA PUUMATERIAALI

Juhlamallissa käytetään uutta kelonharmaata puumateriaalia, joka on käsitelty erityisellä harmaannuttamiskäsittelyllä. Tämä tekee laudasta lähes huoltovapaan – se säilyttää kauniin harmaan sävynsä vuodesta toiseen ilman jatkuvaa öljymistä tai maalaamista.

Kelolauta on myös harjattu, jolloin pehmeä pinta poistuu ja puun pinta muuttuu kovaksi ja kestäväksi. Tämän ansiosta juhlamallin laiturin miellyttävän tuntuinen, kestävä ja valmis ottamaan vastaan niin aurin-
gonpaahteen kuin rantakelien vaihtelut.

Oloneuvos juhlamalli	4.950 €
Extrapääty	2.700 €
Jatke, juhlamalli	2.000 €
Kaide, käyntisilta	1.100 €
Kaide, päätyosa	1.000 €
Uimaportaat 5 ask.	515 €
Uimaportaat 6 ask.	560 €
Penkki 2-henkilöä	315 €
Pöytä 2-henkilöä	315 €
Penkki 3-henkilöä	365 €
Pöytä 3-henkilöä	365 €



**JUHLAMALLI ON PAITSI KÄYTÄNNÖLLINEN
MYÖS NÄYTTÄVÄ OSA MÖKKIRANTAA-
SE LUO MODERNIA ILMETTÄ JA LISÄÄ OLESKELUMUKAVUUTTA
NIIN UIMAREILLE KUIN AURINGONPALVOJILLE**



Patentoidun
pylväsmekanismien
ansiosta laiturin säätäminen
on todella vaivatonta ja helppoa.

► LIP-LAP SÄÄDETTÄVÄT PYLVÄÄT

Säädettävän nostomekanismin ansiosta pylvälaiturin korkeutta on helppo nostaa ja laskea vedenpinnan vaihtelujen mukaan. Laiturin pylvää tukeutuvat pohjaan nivelöityjen pohjatassujen avulla, mikä tekee siitä turvallisen ja vakaan myös tuulisissa paikoissa. Suurikokoinen pohjatassu mukautuu erityyppisiin, myös vähän pehmeämpiinkin pohjiin, eikä sitä tarvitse kiinnittää tai juntata paikoilleen. Maksimi vesisyvyys pylvälaiturille on noin kaksi metriä.

PYLVÄSPARIT

PITUUS	PAINO	YKS.HINTA	PARI
100 cm	11,5 kg/pylväs (23 kg/pari)	480 €	960 €
150 cm	13,0 kg/pylväs (26 kg/pari)	497,5 €	995 €
200 cm	14,5 kg/pylväs (29 kg/pari)	515 €	1.030 €
250 cm	16,0 kg/pylväs (32 kg/pari)	532,5 €	1.065 €

Taulukossa mainitut painot sisältävät myös pohjatassun. Pohjatassun paino on 6 kg.

Nostomekanismi perustuu pylväprofiilin sisällä olevaan, hahlossa liikkuvaan ketjunostimeen. Laiturin korkeutta säädetään kammen avulla. Jokaisessa pylvässä on oma sisäänrakennettu nostomekanismi. Kaikki osat ovat meriveden kestävää alumiinia, kuumasinkittyä tai ruostumatonta terästä.

Pylväs kiinnitetään saranoidulla kiristinrakenteella laiturin sivuille tai kulmiin. Pylvään irrottaminen käy vaivattomasti talvisäilytyksen ja siirron helpottamiseksi.

Irtopylväsparien vakiopultit soveltuvat 36–50 x 150–200 mm runko-puulle. Saatavana myös muita pulttipituuksia.

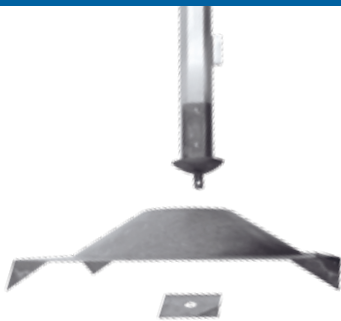


lip-lap®

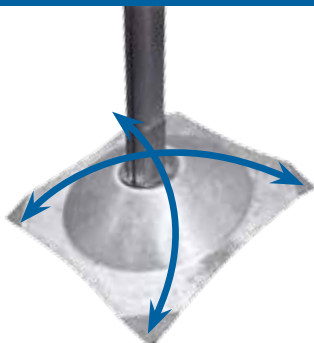


PYLVÄS-
LAITURIT

Pylväs kiinnitetään 60 x 60 cm pohjatassuun nivelkupin ja nivellevyn avulla...



... ja näin pohjatassu mukautuu eri muotoisiin ja mallisiin pohjiin.





lip-lap®
LAITURI



PYLVÄSLAITURIT

UIMA- JA OLESKELULAITURI
MATALAAN JA LOIVAAN RANTAAN
(SYVYYS KORKEINTAAN 2 M).

VEDENPINNAN VAIHTELUT
EIVÄT HAITTAA HELPON
KORKEUSSÄÄDÖN ANSIOSTA.

VAKAA JA TURVALLINEN
MYÖS VAATIVISSA
SÄÄOLOSUHTEISSA.



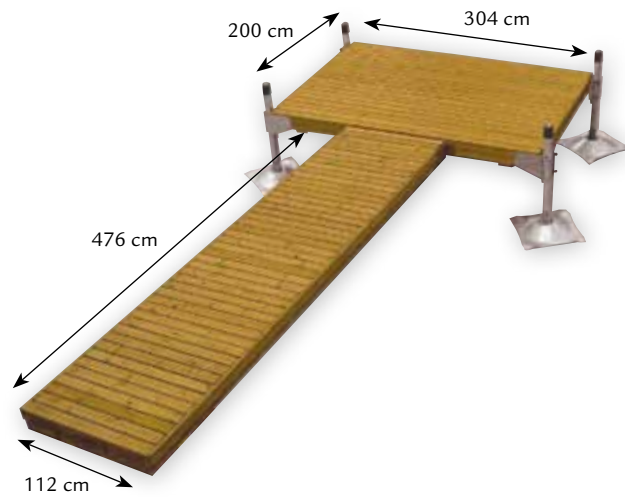
▶ OLONEUVOS

Oloneuvos on suosituin pylväslaiturimme jo vuosikymmenien ajan. Se on tukeva ja turvallinen niin lapsille kuin vanhemmille ihmisille.

- Laiturilla on mukavasti tilaa oleskeluun ja uimiseen.
- Säädettävien pylväiden ja nivelöidyn käyntisillan ansiosta Oloneuvos soveltuu hyvin kohteisiin, joissa veden korkeus vaihtelee.
- Laituri on helppo nostaa tarvittaessa rannalle.

3.950 €

Kuvan kokonaisuuden hinta.



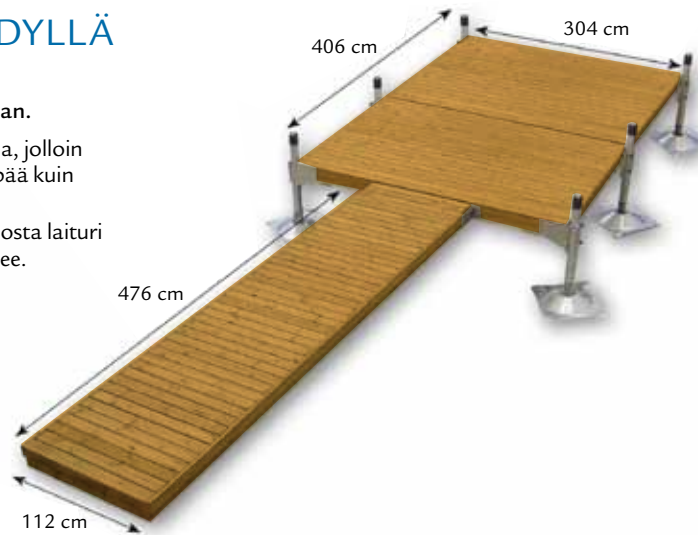
▶ OLONEUVOS TUPLAPÄÄDYLLÄ

Oloneuvoksen laajennettu versio, jossa on reilusti oleskelutilaa. Vakaa muiden pylväslaitureiden tapaan.

- Kaksi Oloneuvos-päätä on liitetty toisiinsa saranoilla, jolloin niiden käsittely, asennus ja purkaminen on kätevää kuin yhden ison päätyosan.
- Säädettävien pylväiden ja nivelöidyn käyntisillan ansiosta laiturit soveltuu hyvin kohteisiin, joissa vedenkorkeus vaihtelee.

5.980 €

Kuvan kokonaisuuden hinta.



lip-lap®



PYLVÄS-
LAITURIT

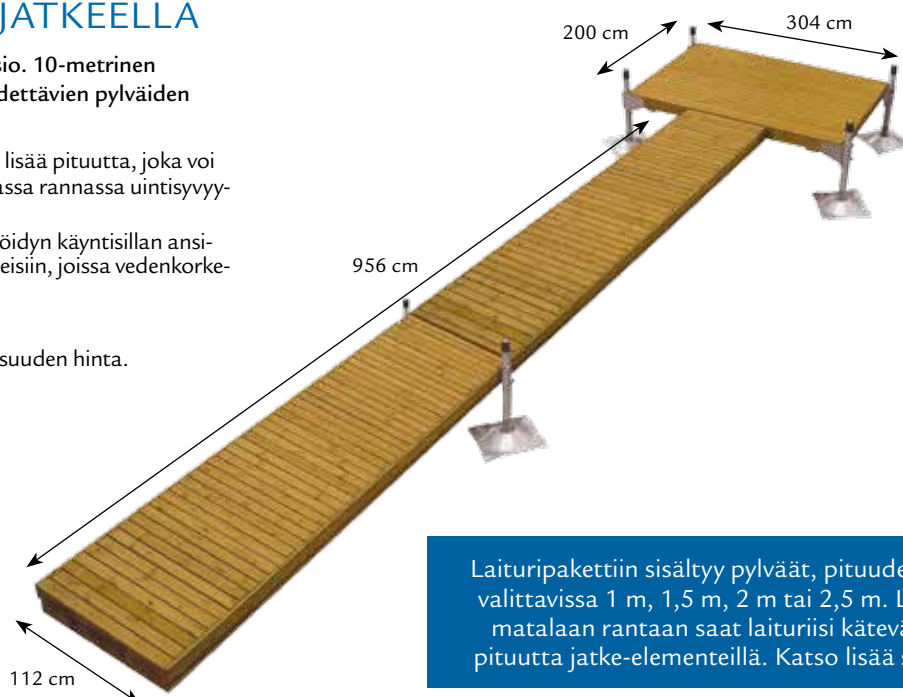
▶ OLONEUVOS JATKEELLA

Oloneuvoksen pidennetty versio. 10-metrinen käyntisiltaosuus on vakaa säädettävien pylväiden ansiosta.

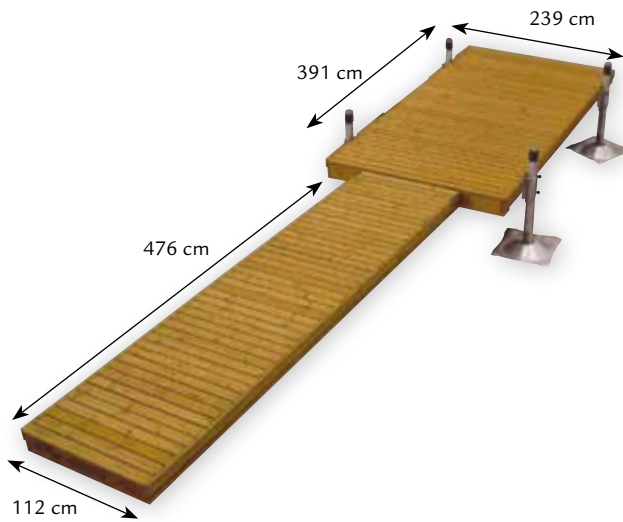
- Jatkeella laiturin saadaan 5 m lisää pituutta, joka voi olla tarpeen esimerkiksi matalassa rannassa uintisyvyden saavuttamiseksi.
- Säädettävien pylväiden ja nivelöidyn käyntisillan ansiosta laiturit soveltuu hyvin kohteisiin, joissa vedenkorkeus vaihtelee.

5.600 €

Kuvan kokonaisuuden hinta.



Laituripakettiin sisältyy pylvää, pituudet vapaasti valittavissa 1 m, 1,5 m, 2 m tai 2,5 m. Loivaan ja matalaan rantaan saat laiturisi kätevästi lisää pituutta jatke-elementeillä. Katso lisää sivulta 16.



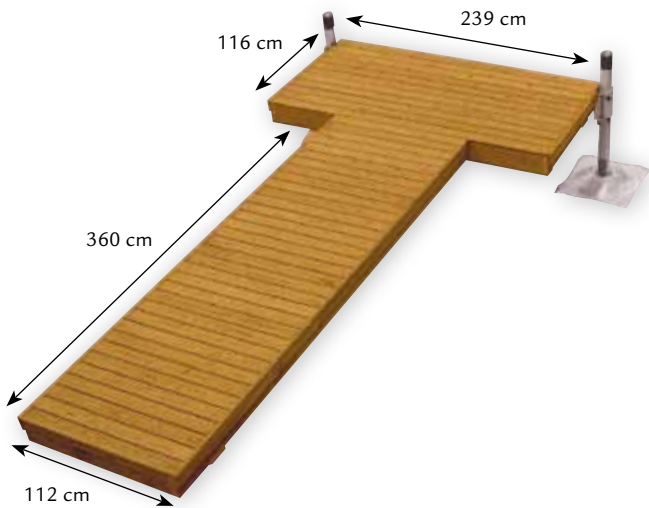
► ISO OLONEUVOS

Tämä laiturin on suosituimman pylväsaiturimme, Oloneuvoksen isovelj. Se tarjoaa vieläkin mahtavimmat puitteet oleskeluun.

- Tukevalla ja turvallisella laiturilla voi leikotella auringossa, harrastaa uimahyppyä tai viskoa uistinta.
- Säädettävien pylvaiden ja nivelöidyn käyntisillan ansiosta Iso Oloneuvos soveltuu hyvin kohteisiin, joissa veden korkeus vaihtelee.

4.900 €

Kuvan kokonaisuuden hinta.



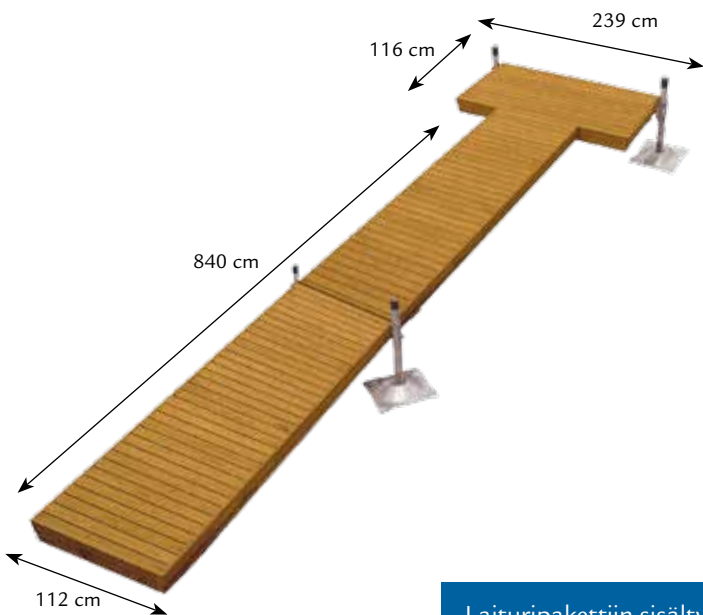
► JOKAMIES

Tukeva ja turvallinen Jokamies on suosituin pienen koon pylväsaiturimallimme. Se sopii mainiosti mökkilaituriksi, jolta pääsee mukavasti uimaan.

- Kompaktista koosta huolimatta laiturin päätyyn mahtuu hyvin penkki sekä uimaportaat.
- Kuljetuksen helpottamiseksi puuosat toimitetaan kahtena elementtinä.
- Huomaathan, että yhden pylväsparin vuoksi laiturin pitää säätää aina vaakatasoon vedenpintaan nähden.

2.120 €

Kuvan kokonaisuuden hinta.



► JOKAMIES 10 M

Jokamies-mallin pidennetty versio. Vakaa uintilaituri matalaankin rantaan.

- Kompaktista koosta huolimatta laiturin päätyyn mahtuu hyvin penkki sekä uimaportaat.
- Säädettävien pylvaiden ja nivelöidyn käyntisillan ansiosta laiturin soveltuu hyvin kohteisiin, joissa vedenkorkeus vaihtelee.
- Kuljetuksen helpottamiseksi puuosat toimitetaan kolmena elementtinä.

3.770 €

Kuvan kokonaisuuden hinta.

Laituripakettiin sisältyy pylväsaiturit, pituudet vapaasti valittavissa 1 m, 1,5 m, 2 m tai 2,5 m. Loivaan ja matalaan rantaan saat laituriksi kätevästi lisää pituutta jatke-elementeillä. Katso lisää sivulta 16.

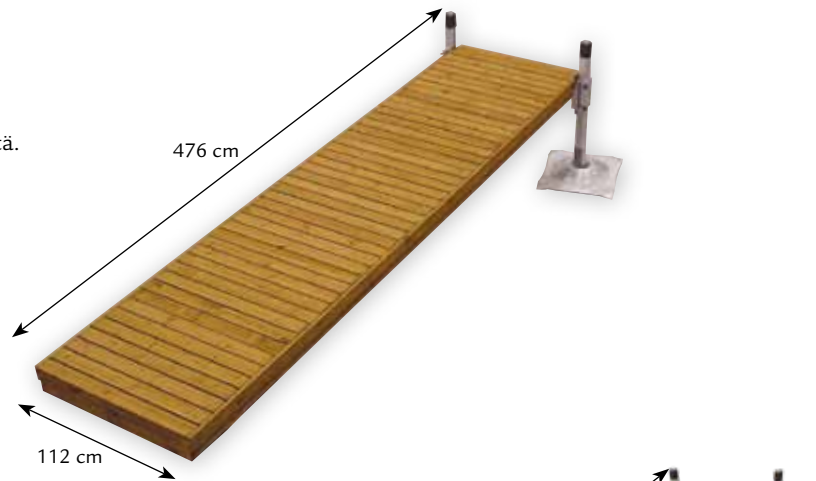
► SUORAPÄÄTY 5 M

Jos laiturin leveälle päätyosalle ei ole tarvetta, on Suorapäätty-laituri sopiva valinta.

- Laituria pitkin pääsee kätevästi uimaan tai hakemaan vettä.
- Laituri on helppo nostaa talveksi rannalle suojaan jäiden liikkeeltä.
- Huomaathan, että yhden pylväsparin vuoksi laituri pitää säätää aina vaakatasoon vedenpintaan nähden.

1.800 €

Kuvan kokonaisuuden hinta.



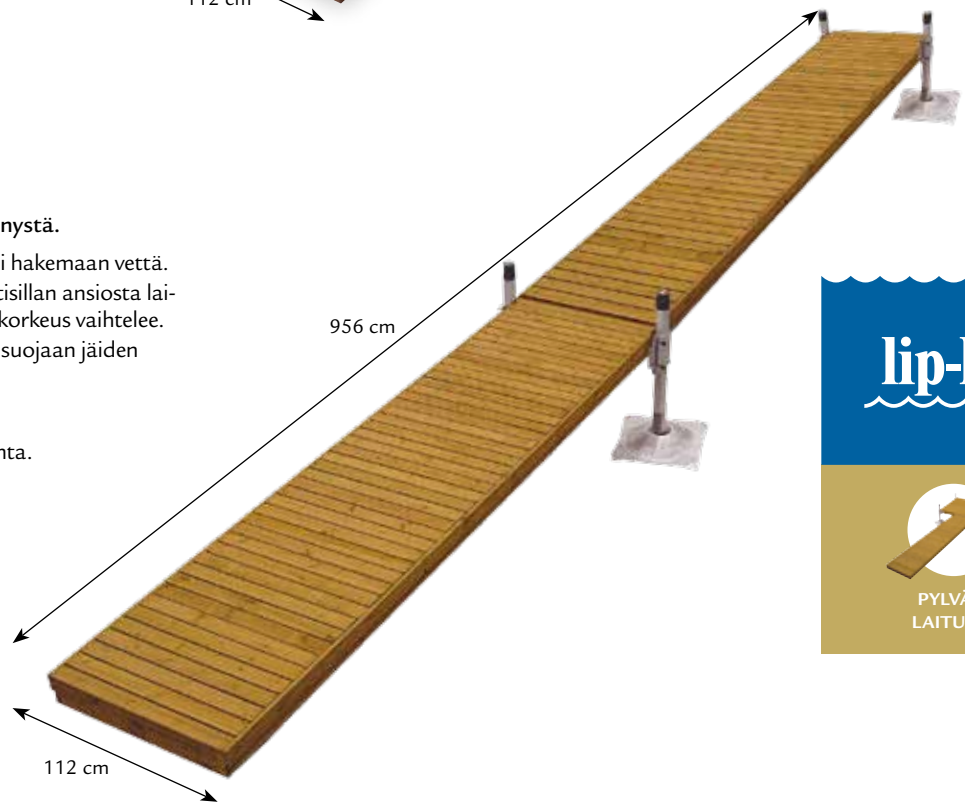
► SUORAPÄÄTY 10 M

10-metrinen kompakti laituri ilman levennystä.

- Laituria pitkin pääsee kätevästi uimaan tai hakemaan vettä.
- Säädettävien pylväiden ja nivelöidyn käyntisillan ansiosta laituri soveltuu hyvin kohteisiin, joissa vedenkorkeus vaihtelee.
- Laituri on helppo nostaa talveksi rannalle suojaan jäiden liikkeeltä.

3.450 €

Kuvan kokonaisuuden hinta.



lip-lap®



PYLVÄS-
LAITURIT

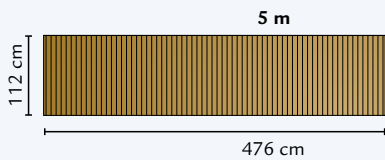
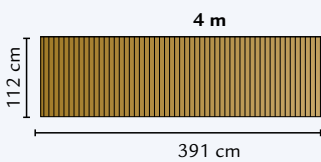
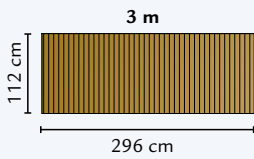


Lip-Lapin pylväs-laituri on turvallinen ja tukeva vaativissakin sääolosuhteissa.

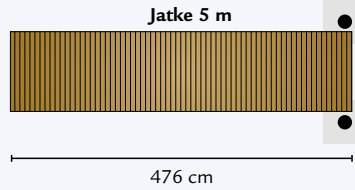
YHDISTELE ELEMENTTEJÄ JA SUUNNITTELE OMA LAITURISI

Yhdistelemällä valmiita laiturielementtejä saat juuri omaan rantaasi täydellisesti istuvan kokonaisuuden. Alla on muutama esimerkki elementtien yhdistämisvaihtoehdoista. Suunnittelussa voit toki käyttää omaa luovuuttasi – vain rannat ovat rajana!

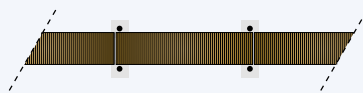
VALITSE KÄYNTISILTA



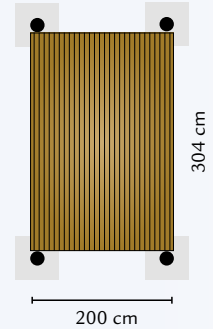
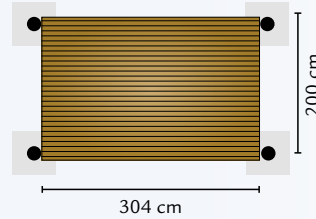
LISÄÄ HALUAMASI MÄÄRÄ JATKEITA



Voit lisätä jatkeita ja luoda niin pitkän laiturin kuin itse haluat.

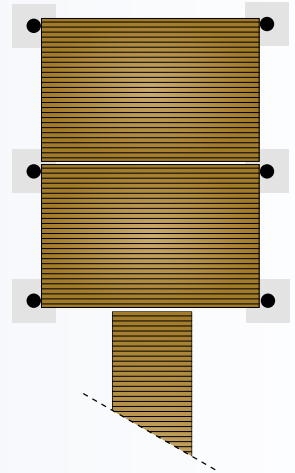


VALITSE PÄÄTYOSAN SUUNTA



Esimerkki:
Oloneuvoksen päätyosa pitkittäin tai poikittain
Huom! Valinta saattaa vaikuttaa laudan kulkusuuntaan.

LISÄÄ HALUTESSASI LISÄPÄÄTYJÄ



Esimerkki:
Oloneuvos-pääty lisättynä Oloneuvos extrapäädyllä

► PÄÄDYT, KÄYNTISILLAT & JATKEET

Laitureihin on saatavana erillisinä elementteinä päätyjä, käyntisilloja ja jatkeita. Oleskelutila voidaan tuplata jatkamalla päätyä valmiilla päätyelementeillä. Oloneuvos ja Iso Oloneuvos -päädyt voidaan asentaa pitkittäin tai poikittain – huomaa laudan kulkusuunta. Lisää pituutta pylväslaituriin saadaan kätevästi valmiilla jatkeilla. Pylväiden ansiosta laiturin korkeus on säädettävissä. Pylväslaituri on myös tukeva, vaikka pituutta olisi jopa 100 metriä.

► MATERIAALIT

Kaikki puutavara on turvallista ja kestävä. Kansilauta AB-luokan painekyllästettyä 21 x 95 mm höylättyä mäntyä. Runkopuu A-luokan painekyllästettyä 36 x 150 mm ja 36 x 75 mm sahattua mäntyä. Laatuluokka V. Kiinnitysosat ovat ruostumatonta tai kuumasinkittyä terästä sekä meriveden kestävää alumiinia.

ELEMENTTI	PINTA-ALA	OMAPAINO	HINTA
Käyntisilta 3 m	3,3 m ²	n. 65 kg	545 €
Käyntisilta 4 m	4,4 m ²	n. 85 kg	645 €
Käyntisilta 5 m	5,3 m ²	n. 105 kg	745 €
Jatke 5 m	5,3 m ²	n. 110 kg	1.650 €
Suorapääty 5 m	5,3 m ²	n. 110 kg	1.800 €
Jokamies	6,8 m ²	n. 155 kg	2.120 €
Oloneuvos-pääty	6,1 m ²	n. 125 kg	3.205 €
Oloneuvos extrapääty	6,1 m ²	n. 120 kg	2.030 €
Iso Oloneuvos -pääty	9,3 m ²	n. 205 kg	4.155 €

Laitureiden puuosat ovat pääsääntöisesti modernin ruskeita.



Yksinäiselle kalamiehelle
tai koko suvun kesän
viettoon – saat aina
tarpeisiisi sopivan laiturin!

lip-lap®



PYLVÄS-
LAITURIT



lip-lap®
LAITURI

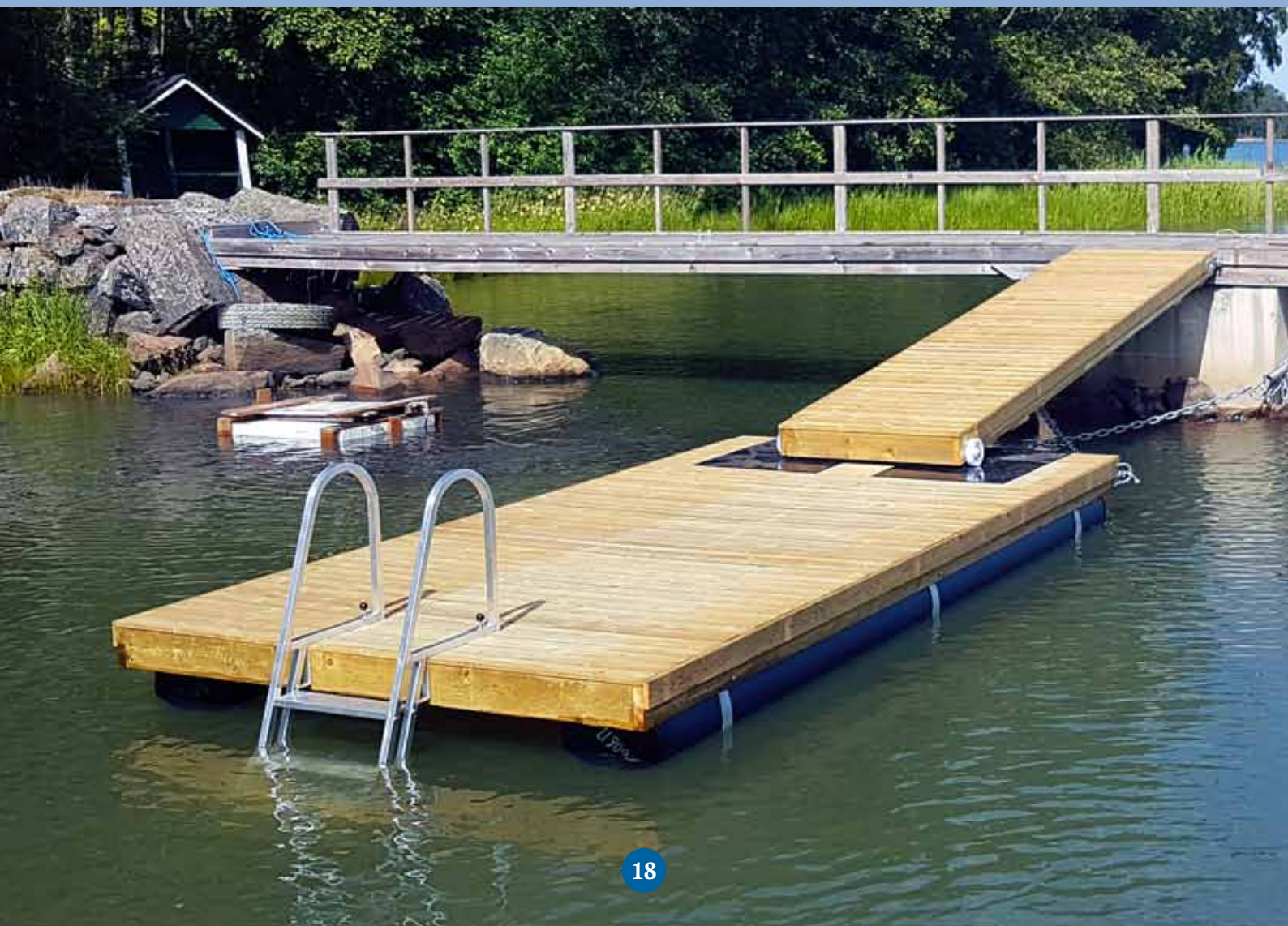


MUOVIPONTTONILAITURIT

AITOA MÖKKITUNNELMAA
PERINTEISELLÄ MUOVI-
PONTTONILAITURILLA.

PONTTONEIDEN KANTAVUUS
JA LAITURIN KOKO
VAIKUTTAVAT VAKAUTEEN.

SOPII KAIKKIIN
POHJATYYPEIHIN
(MIN. VESISYVYYS 0,5 M).



▶ MIKA

Järein pienistä muoviponttonilaitureistamme. Iso ja vakaa päätyosa putkiponttoneilla.

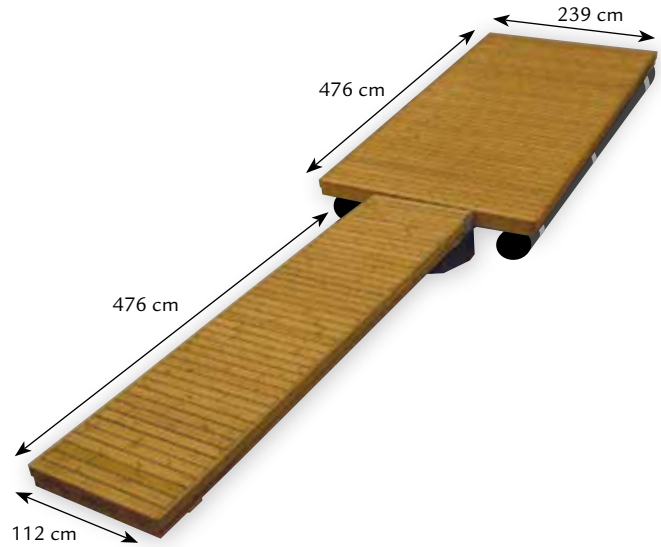
- Koko kyljen mittaisten ponttoniensa ansiosta Mika on vakaa myös sivuttaissuunnassa.
- Soveltuu erityisesti pienten veneiden kylkiinnitykseen.
- Saatavana myös liukukäyntisillalla (kts. kuva vasemmalla).

3.530 € Kuvan kokonaisuuden hinta.

MIKA ON SAATAVILLA MYÖS KOROTETTUNA JÄREÄMPÄNÄ VERSIONA

Tällöin se sopii entistä paremmin pienempien veneiden kiinnitykseen sekä helpottaa veneeseen nousua tai rantautumista laiturille. Kansikorkeus laiturissa on n. 40-45 cm.

4.100 € Korotetun Mikan hinta.

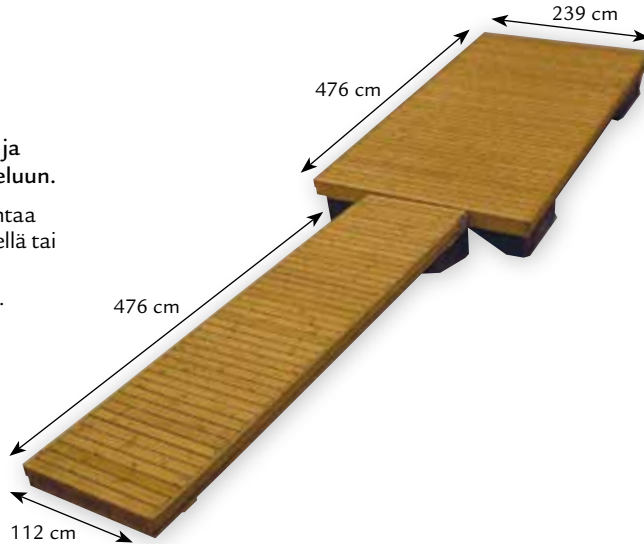


▶ EDI

Edi on suosittu muoviponttonilaituri. Sen isolla ja kantavalla päätyosalla on mukavasti tilaa oleskeluun.

- Kun kaveripiiri tai perhekoko suurenee, voit laajentaa laituria helposti isommaksi kokonaisuudeksi yhdellä tai useammalla lisäpäätyosalla.
- Edi soveltuu myös pienten veneiden kiinnitykseen.

2.610 € Kuvan kokonaisuuden hinta.



lip-lap®



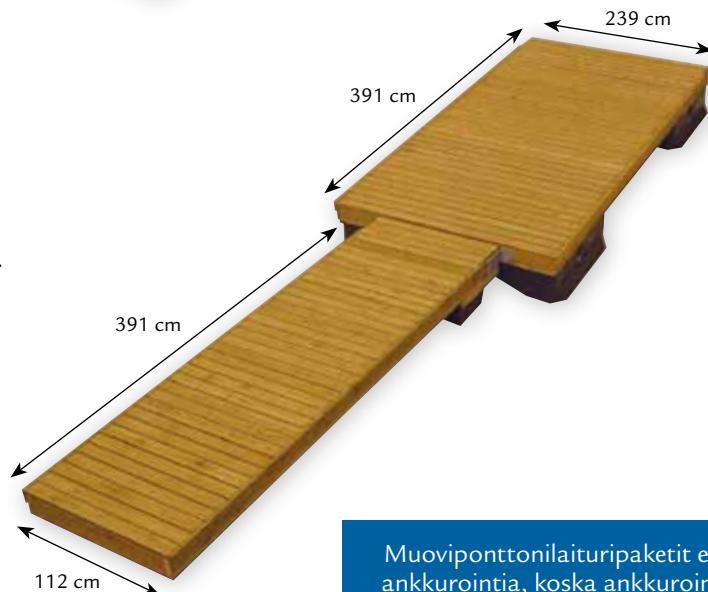
MUOVIPONTTONI-LAITURIT

▶ JAMI

Jami on hyvä perusmallin muoviponttonilaituri.

- Sopiva laituri vaikka uimiseen ja makoiluun.
- Tarvittaessa Jami on laajennettavissa yhdellä tai useammalla päätyosalla.

2.420 € Kuvan kokonaisuuden hinta.



Muoviponttonilaituripaketit eivät sisällä ankkurointia, koska ankkurointi valitaan aina erikseen paikalliset olosuhteet huomioiden ottaen. Katso tarkemmin sivulta 24.

► AHTI 5 M

Ahti 5 m on perinteinen T-päätyinen, yksiosainen muoviponttonilaituri.

- Se sopii mökkilaituriksi, jolta pääsee kätevästi uimaan tai hakemaan vettä.
- Kuljetuksen helpottamiseksi puuosat toimitetaan kahtena elementtinä.

1.150 € Kuvan kokonaisuuden hinta.

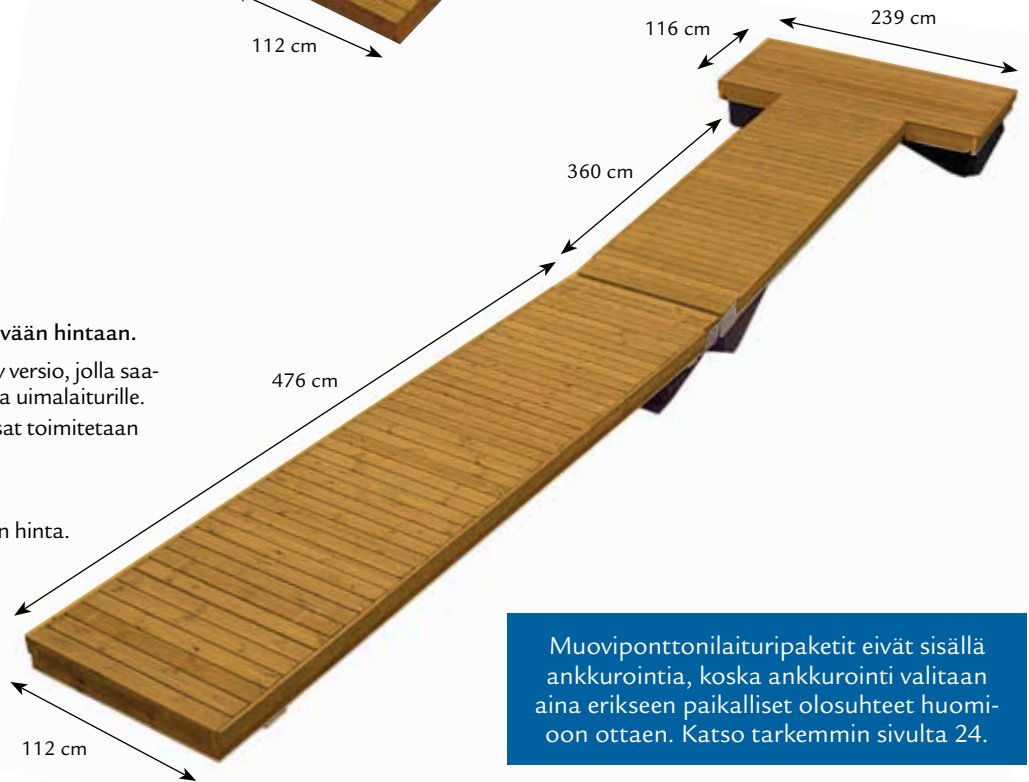


► AHTI 10 M

Kymmenmetrinen mökkilaituri järkevään hintaan.

- Ahti 10 m on perus-Ahdin pidennetty versio, jolla saadaan kätevästi lisää pituutta vaikkapa uimalaiturille.
- Kuljettamisen helpottamiseksi puuosat toimitetaan kolmena elementtinä.

2.210 € Kuvan kokonaisuuden hinta.



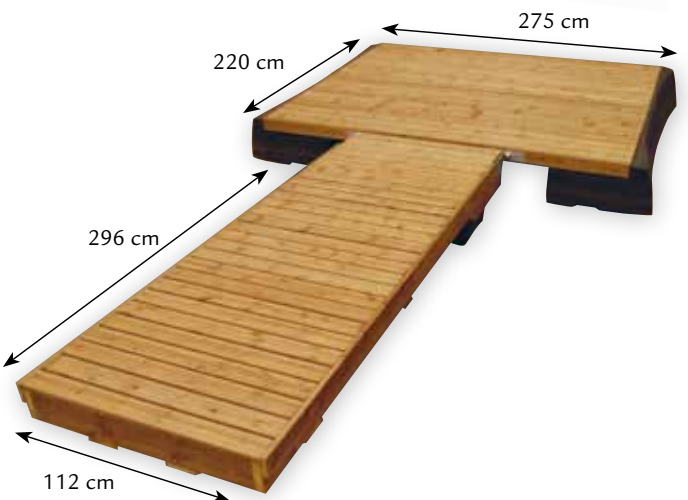
Muoviponttonilaituripaketit eivät sisällä ankkurointia, koska ankkurointi valitaan aina erikseen paikalliset olosuhteet huomioiden ottaen. Katso tarkemmin sivulta 24.

► MODULILAITURI

Modulilaituri on suosittu laiturimalli sen helppokäyttöisyyden vuoksi. Se on tukeva ja kantava pitkien ja matalien sivuponttonien ansiosta.

- Haastavassakin rannassa kaksi ihmistä voi asentaa ja nostaa modulilaiturin ylös verrattain helposti.
- Irrotettavat, valmiiksi kootut kansielementit tekevät laiturista helpon käsitellä.
- Ruuvaa vain kannet kiinni ponttoneihin ja ankkuroi laiturin.

2.100 € Kuvan kokonaisuuden hinta.

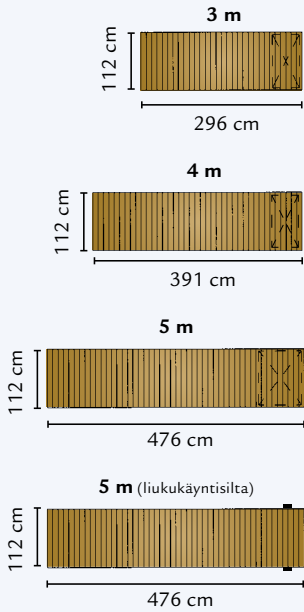


YHDISTELE ELEMENTTEJÄ

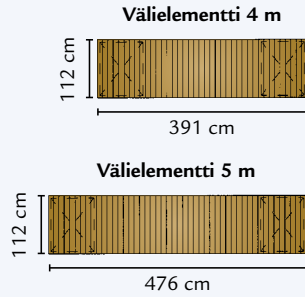
Yhdistelemällä valmiita laiturelementtejä saat juuri omaan rantaasi täydellisesti istuvan kokonaisuuden. Alla on muutama esimerkki elementtien yhdistämisvaihtoehdoista.

Suunnittelussa voit toki käyttää omaa luovuuttasi – vain rannat ovat rajana!

VALITSE KÄYNTISILTA



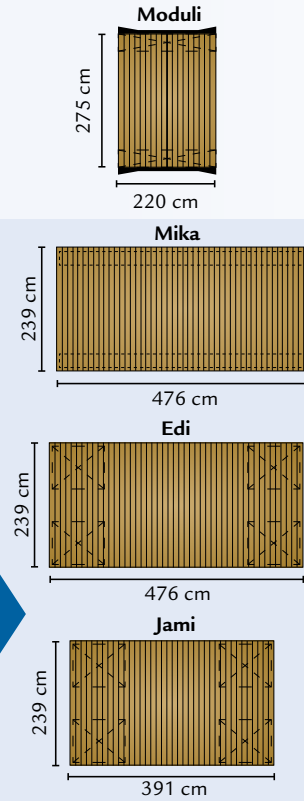
LISÄÄ HALUAMASI MÄÄRÄ VÄLIELEMENTTEJÄ



Huom! Mika-, Edi- ja Jami-päättyosat voidaan asentaa pitkittäin tai poikittain tarpeesi mukaan. Saattaa vaikuttaa laudan kulkusuuntaan.

Laitureiden puuosat ovat pääsääntöisesti modernin ruskeana. Saataville erikseen vihreänä tai lehtikuusena.

VALITSE PÄÄTYOSA



lip-lap®

MUOVIPONTTONI-LAITURIT

► PÄÄDYT & KÄYNTISILLAT

Laitureihin on saatavana erillisinä elementteinä päätyjä ja käyntisilloja, joilla laajennat laiturikonaisuutta kätevästi. Mika-, Edi- ja Jami-päädtyt on asennettavissa myös poikittain. Me autamme sinua löytämään tarpeeseesi sopivan muotoisen, kokoisien ja kantavuudeltaan parhaan mahdollisen laituriratkaisun.

► MATERIAALIT

Kaikki puutavara on turvallista, kestävä ja painekyllästetty mäntyä. Kansilauta AB-luokan painekyllästettyä 21 x 95 mm höylättyä mäntyä. Runkopuu A-luokan painekyllästettyä 36 x 150 mm ja 36 x 75 mm sahattua mäntyä. Laatuluokka V. Kiinnitysosat ovat ruostumatonta tai kuumasinkittyä terästä.

ELEMENTTI	PINTA-ALA	PONTTONIT	OMAPAINO	KANTAVUUS	KANSIKORKEUS	HINTA
Käyntisilta 3 m	3,3 m ²	1 kpl M-100	n. 70 kg	100 kg	n. 25–30 cm	630 €
Käyntisilta 4 m	4,4 m ²	1 kpl M-100	n. 90 kg	100 kg	n. 25–30 cm	730 €
Käyntisilta 5 m	5,3 m ²	1 kpl M-220	n. 120 kg	220 kg	n. 25–30 cm	830 €
Liukukäyntisilta 5 m	5,3 m ²	-	n. 105 kg	-	-	995 €
Välielementti 4 m	4,4 m ²	2 kpl M-220	n. 115 kg	440 kg	n. 25–30 cm	960 €
Välielementti 5 m	5,3 m ²	2 kpl M-220	n. 130 kg	440 kg	n. 25–30 cm	1.060 €
Päätty Jami	9,3 m ²	4 kpl M-220	n. 250 kg	880 kg	n. 30–35 cm	1.690 €
Päätty Edi	11,4 m ²	4 kpl M-220	n. 290 kg	880 kg	n. 30–35 cm	1.780 €
Päätty Mika	11,4 m ²	2 kpl P-4450	n. 350 kg	1.020 kg	n. 30–35 cm	2.700 €
Päätty Mika, korotettu	11,4 m ²	2 kpl P-4450	n. 450 kg	1.020 kg	n. 40–45 cm	3.100 €
Päätty Moduli	6,0 m ²	2 kpl Moduli	n. 150 kg (4:ssä osassa)	700 kg	n. 25–30 cm	1.470 €
Ahti 5 m	6,8 m ²	2 kpl M-220	n. 180 kg	440 kg	n. 30–35 cm	1.150 €
Ahti 10 m	12,1 m ²	4 kpl M-220	n. 310 kg	880 kg	n. 30–35 cm	2.210 €

MUOVIPONTTONILAITURIN ANKKUROINTI

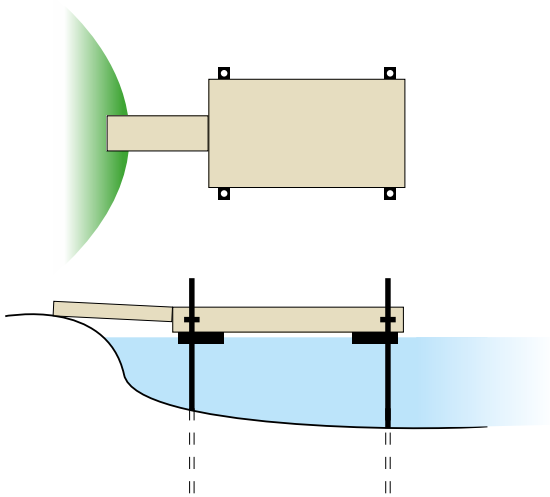


Muoviponttonilaituri pitää aina ankkuroida. Normaalisti ankkurointivaihtoehtoja on kaksi. Valintaan vaikuttavat laiturisi sijainnin olosuhteet sekä käyttötarkoitus. Putkiankkurointi soveltuu parhaiten rauhallisiin järviin tai lampiin, joissa pohja on hiekkaa tai mutaa, sekä laitureihin, joihin ei kiinnitetä venettä. Painoankkurointi soveltuu parhaiten tuulisempiin järviin ja merenrantoihin sekä laitureihin, joihin kiinnitetään vene.

▶ PUTKIANKKUROINTI

Putkiankkuroinnille sopiva veden syvyys on maksimissaan noin 2–3 metriä. Putkiankkuroinnissa laiturin runkoon kiinnitetään kasettilenkit, joiden läpi ankkuriputket juntataan pohjaan. Putkiankkurointi ei sovi kivikkoisiin tai kalliopohjiin. Käyntisillan

rantapäätä ei erikseen kiinnitetä tai ankkuroida, koska veden korkeuden vaihdella käyntisillan liikkumiselle on jätettävä pieni vara. Avattava kasettilenkki helpottaa putkien irrottamista pohjasta, jos laituri tarvitsee nostaa talveksi rannalle.



PUTKIANKKUROINTIPARIT

Putkiankkurointipari sisältää kaksi kappaletta kuumasinkittyä kasettilenkkeä sekä ankkuriputkia ja suojahattu ja tarvittavat pultit ja mutterit. Ankkuriputkien pituus valitaan vesisyvyyden ja veden vaihtelun mukaan.

PITUUS	PUTKI	KASETTI-LENKKI	SUOJA-HATTU	HINTA
1 m	2 kpl	2 kpl	2 kpl	175 €
2 m	2 kpl	2 kpl	2 kpl	220 €
3 m	2 kpl	2 kpl	2 kpl	265 €
4 m	2 kpl	2 kpl	2 kpl	310 €
5 m	2 kpl	2 kpl	2 kpl	355 €
6 m	2 kpl	2 kpl	2 kpl	400 €

▶ PAINOANKKUROINTI

Painoankkuroinnissa käyntisilta kiinnitetään rantaan yhdestä pisteestä, jotta se pystyy hieman kääntyilemään laiturin eläessä aallokossa. Laiturin ulkopäistä vedetään kaksi 10 metrin kettinkiä pohjapainoihin, ristiin noin 45 asteen kulmassa. Kettingit kulkevat pohjaa pitkin eivätkä haittaa uimista tai veneilyä. Pohjapainojen koko riippuu aina laiturin koosta, pohjan laadusta, paikan tuulisuudesta sekä veneen kiinnityksestä – haastavammat olosuhteet

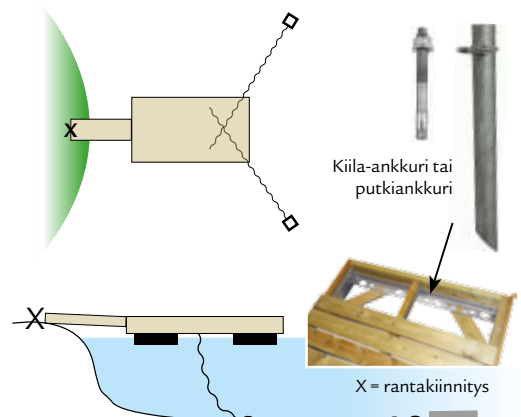
edellyttävät suurempien painojen käyttämistä. Liukukäyntisiltaa käytettäessä päätyosa ankkuroidaan neljään pisteeseen ja käyntisilta kiinnitetään rantaan kahdesta pisteestä. Mikäli jäät liikkuvat laiturin ympärillä eikä sitä pysty nostamaan ylös rannalle, voidaan laituri uittaa ja ankkuroida talven ajaksi suojaisempaan paikkaan. Jos laituri jätetään talveksi veteen, vaatii ankkurointi yleensä erityisjärjestelyitä ja toteuttaminen ammattitaitoa.

ANKKUROINTIPAKETIT RANTAKIINNITYSRAUDALLA

MALLI	PAINOT	KETTINGIT	SAKKELIT	HINTA ERI KETTINKI-PITUUKSILLA	
				10 m	15 m
Ahti, Moduli	240 kg (6 x 40 kg)	10 mm	12 mm	657 €	768 €
Jami, Edi	400 kg (10 x 40 kg)	13 mm	16 mm	935 €	1.110 €
Jami, Edi, Mika	560 kg (14 x 40 kg)	13 mm	16 mm	1.079 €	1.254 €
Jami, Edi, Mika	600 kg (2 x 300 kg)	13 mm	16 mm	833 €	1.008 €

ANKKUROINTIPAKETIT RANTAKETTINGEILLÄ

MALLI	PAINOT	KETTINGIT	SAKKELIT	HINTA KETTINKI 15 M
Edi, Mika	600 kg (2 x 300 kg)	13 mm	16 mm	1.306 €
Edi, Mika	560 kg (14 x 40 kg)	13 mm	16 mm	1.552 €



Katso kaikki ankkurointitarvikkeet s. 50.

Tyyntä ennen myrskyä.
Hyvän ankkuroinnin
ansiosta laiturisi
kestää Suomen
kesäkeleissä.

lip-lap®



MUOVIPONTTONI-
LAITURIT



lip-lap®
LAITURI

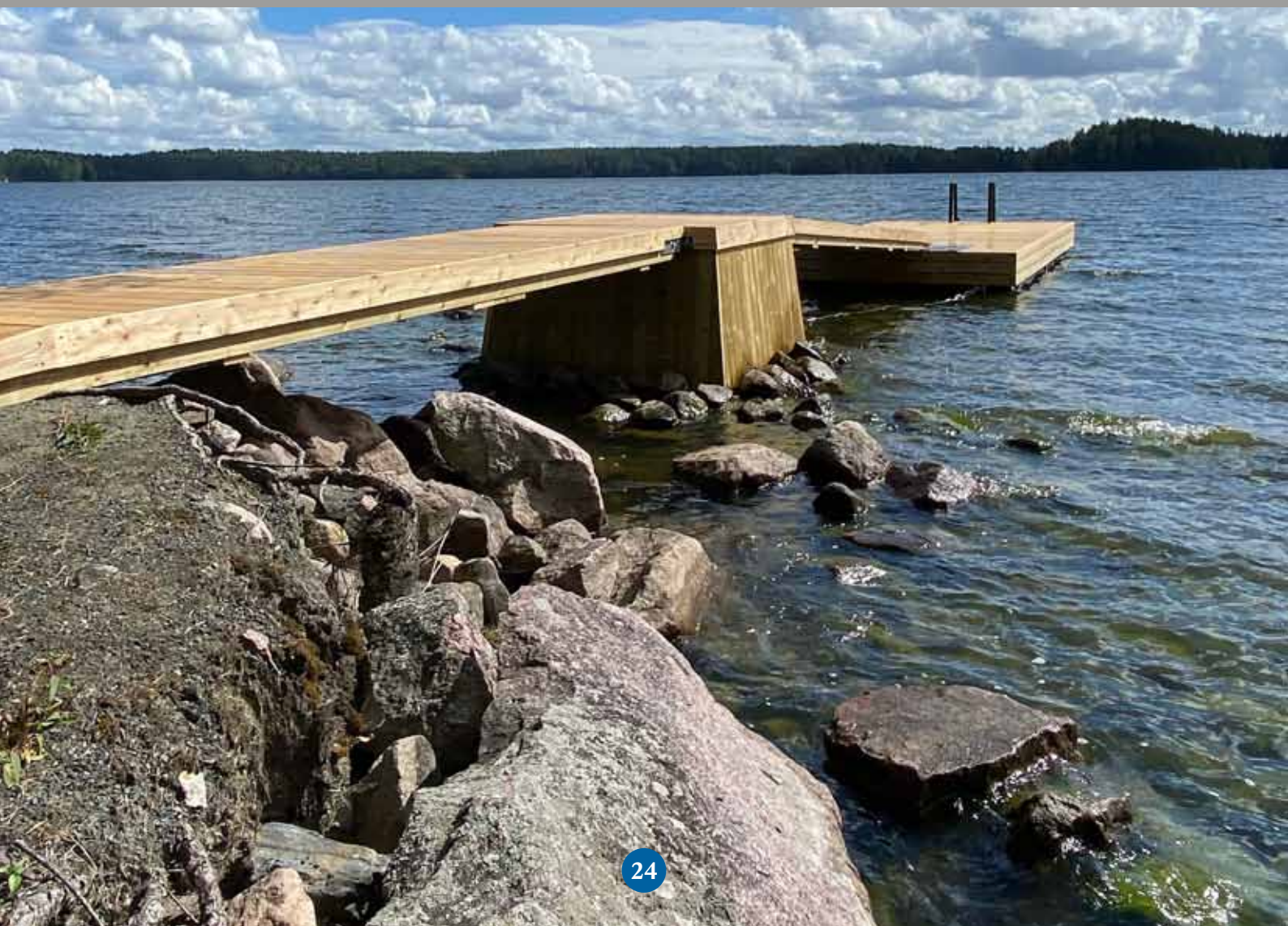


MUOVIPUTKI- PONTTONILAITURIT

VAHVA JA VAKAA
PAIKALLAAN TALVEHTIVA

KESTÄVÄ RAKENNE
JÄREÄ TERÄSRUNKO JA
LEVEÄT KIIINNITYSPANNAT

SOVELTUU EDUSTUS-
SEKÄ VENEKÄYTTÖÖN



► MUOVIPUTKIPONTTONILAITURI

Suosituin putkiponttonilaiturimallimme Eero on 3 m leveä ja 7 m pitkä. Tämä on vakaa ja edustava laituri, joka soveltuu niin oleskeluun kuin venekiinnitykseenkin. Kun pituutta tarvitaan lisää joko venettä tai oleskelua varten, on valittavissa myös 10 m pitkä malli. Laiturit voidaan varustaa uimaportaanupotuksella, jolla saadaan kustannustehokkaasti yksi lisäpaikka veneelle. 2,4 m leveä malli säästää tilaa ollessaan kuitenkin vakaa ja tukeva. Kaikkien putkiponttonilaitureiden kansikorkeus on mitoitettu sopivaksi juuri venekiinnitystä silmällä pitäen.

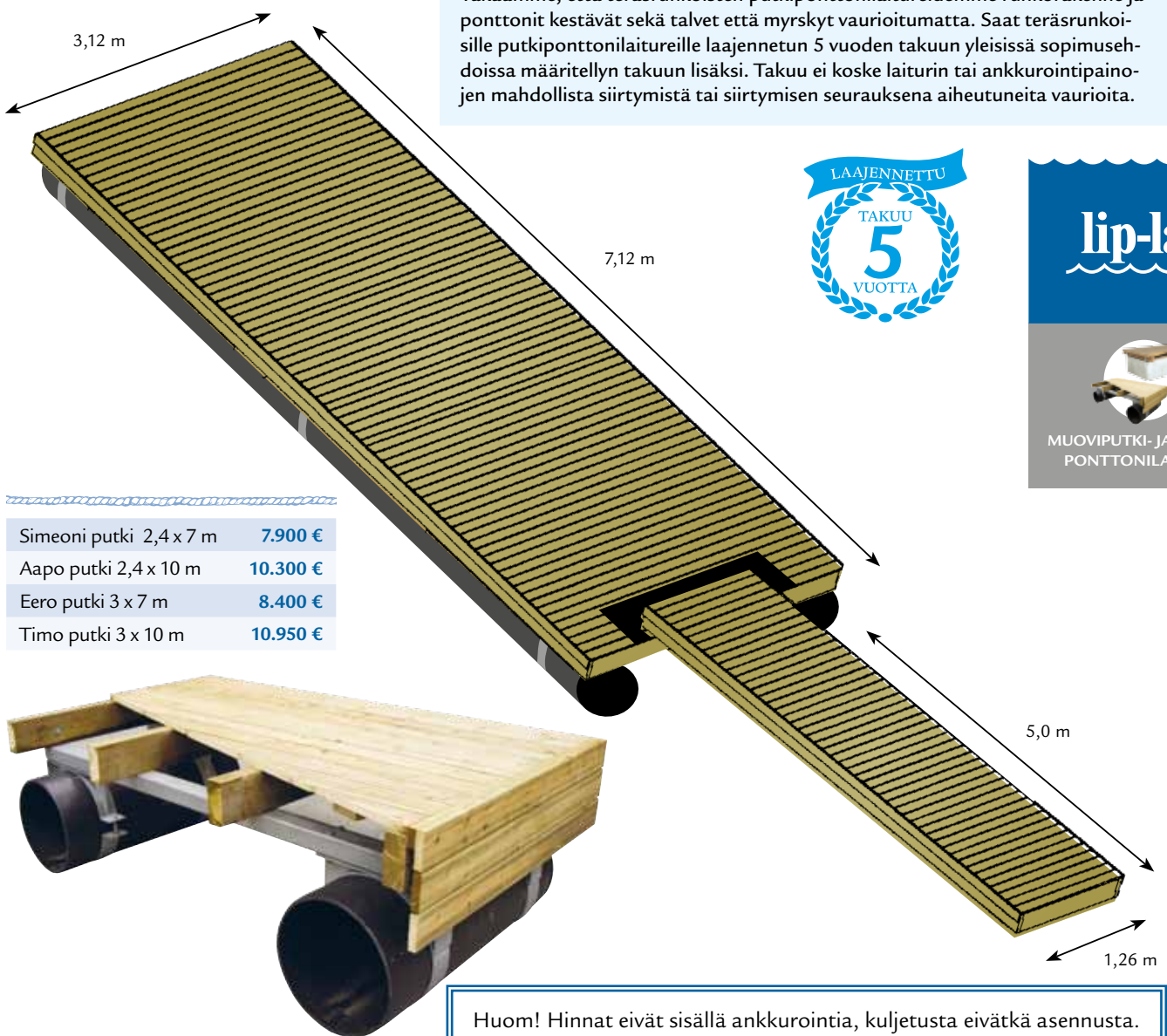
- Kaikissa 500 mm putkiponttonilaitureissa on teräksiset poikkirunkopalkit sekä järeät 10 cm leveät pannat, joilla putket kiinnittyvät teräspalkkeihin. Rakenne mahdollistaa laiturin asentamisen myös matalampaan kohteeseen ja se vaatiikin vain n. 50–60 cm vesisyvyyden.
- Putkiponttonilaitureita on mahdollista liittää helposti T- ja L-malliseksi ja niitä voidaan myös varustaa lisäpönttoneilla. Liitä kaksi tai useampi laituri rinnakkain, jolloin saadaan iso ja tukeva alusta vaikka saunaa varten!

► TERÄSRUNKOINEN PUTKIPONTTONI

Järeissä muoviputkiponttonilaitureissa pääasiallisena runkorakenteena on teräksiset poikittaisrunkopalkit, jotka liittyvät putkiin teräsparnoilla. Ilmatäytteiset putkiponttonit ovat halkaisijaltaan 500 mm ja niiden päätylaipat on peilihitsattu. Pitkä yhtenäinen putkiponttoni vahvistaa laiturin rakennetta pituussuunnassa. Teräksen ja muovin yhdistelmä tekee rungosta vääntöä kestävä, ja ponttonin muoto yhdessä muovin liukkaan pinnan kanssa estävät sitä tarttumasta jäihin. Putkiponttonilaituri vaatii vettä 0,5–1 metriä matalan veden aikaan.

LAAJENNETTU TAKUU

Takaamme, että teräsrunkoisten putkiponttonilaitureidemme runkorakenne ja ponttonit kestävät sekä talvet että myrskyt vaurioitumatta. Saat teräsrunkoisille putkiponttonilaitureille laajennetun 5 vuoden takuun yleisissä sopimusehdoissa määritellyn takuun lisäksi. Takuu ei koske laiturin tai ankkurointipainojen mahdollista siirtymistä tai siirtymisen seurauksena aiheutuneita vaurioita.



lip-lap®



MUOVIPUTKI- JA BETONIPONTTONILAITURIT

Huom! Hinnat eivät sisällä ankkurointia, kuljetusta eivätkä asennusta.

Hinnat sisältävät 1,26 x 5 m liukukäyntisillan sekä sivuverhouksen. Katso muut käyntisiltavaihtoehdot s. 29.

Ankkurointi valitaan aina erikseen paikalliset olosuhteet ja mahdollinen venekiinnitys huomioon ottaen. Katso tarkemmin sivulta 30.



lip-lap®
LAITURI

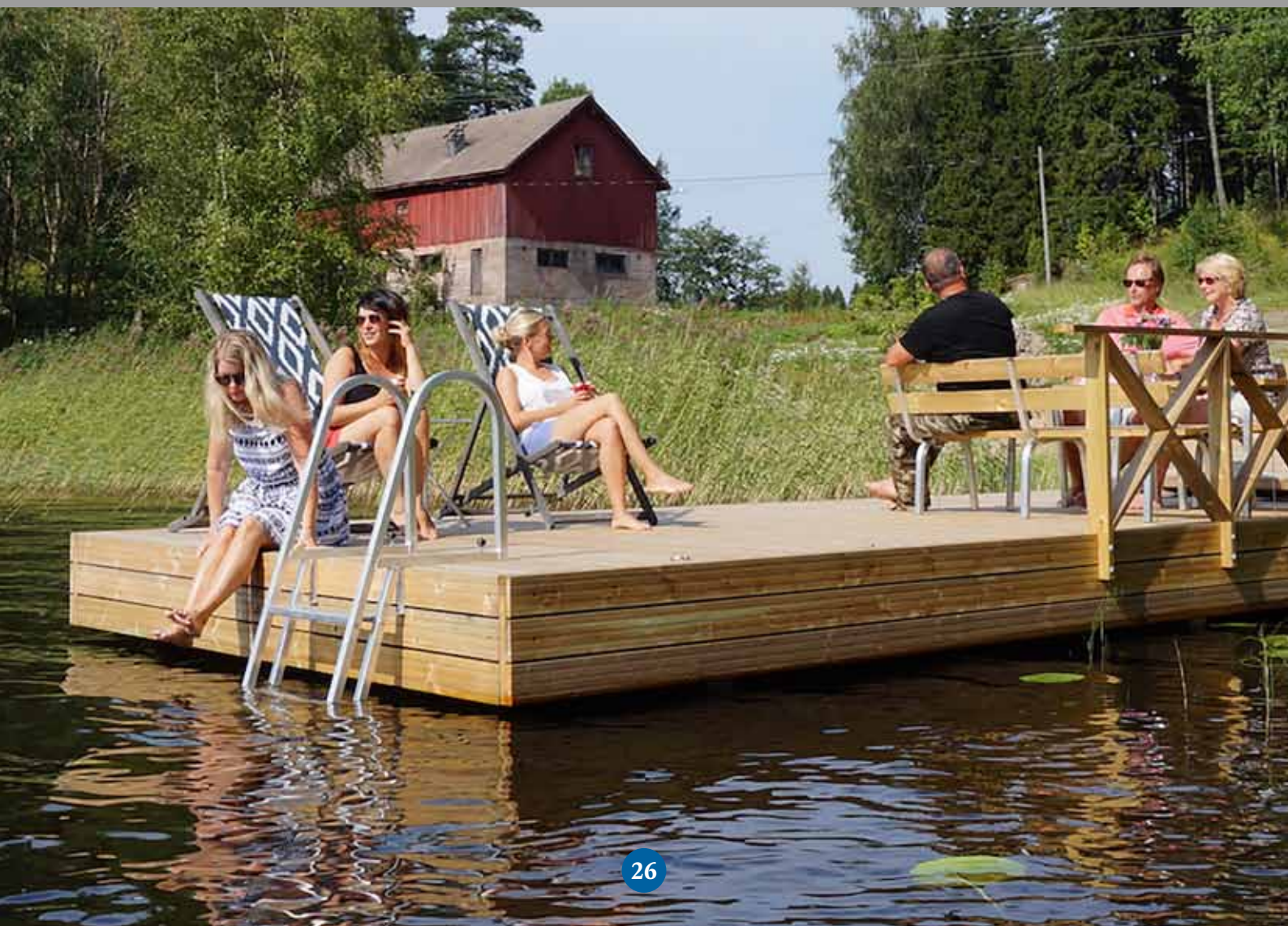


BETONI- PONTTONILAITURIT

PITKÄN HISTORIAN OMAAVA
SATAMALAITURIRAKENNE

PONTTONIT VALMISTETTU
MUOVIKUITUA SISÄLTÄVÄSTÄ
K-45 LUOKAN ERIKOISBETONISTA

PERINTEINEN JA VARMA
VAIHTOEHTO VENEEN-
KIINNITYSLAITURIKSI



► BETONIPONTTONILAITURIT

Betoniponttonilaitureissa on kellukkeina betoniponttonit, joiden EPS-sisus kelluttaa ja betonin massa tekee laiturista vakaan. Betoniponttonilaitureiden runkorakenne on kestopuuta ja ne vaativat minimissään yhden metrin vesisyvyyden matalan veden aikaan. Suosituin betoniponttonilaiturimallimme mallimme Timo on 3 m leveä ja 10 m pitkä. Tämä valikoituu usein edustavaksi veneenkiinnityslaituriksi. Kolme betoniponttonia nostavat kansikorkeuden venekiinnitystä varten sopivaksi sekä samalla ne antavat laiturille massaa, jolloin se on myös liikkeiltään verrattain rauhallinen. Asennuspaikkaa valittaessa kaikki betoniponttonilaiturit vaativat aina vähintään 1,0 m syvyyden myös matalan veden aikaan. Lisävenepaikkaa ajatellen betoniponttonilaiturit ovat varustettavissa uimaportaanupotuksella, jolla saadaan kustannustehokkaasti ulkopäähän yksi lisäpaikka veneelle.

Vanhemmat satamalaiturit ovat usein betoniponttonilaitureita. Pitkän historiansa ansioista betoniponttoni-laiturista on muodostunut vuosien varrella jo monelle jopa puhekielen käsite, kun puhutaan talvehtivista laitureista. Varma valinta syvän kohteen venelaituriksi.

Simeoni betoni 2,4 x 7 m	7.900 €
Aapo betoni 2,4 x 10 m	10.300 €
Eero betoni 3 x 7 m	8.400 €
Timo betoni 3 x 10 m	10.950 €

Huom! Hinnat eivät sisällä ankkurointia, kuljetusta eivätkä asennusta.

Hinnat sisältävät 1,26 x 5 m liukukäyntisillan sekä sivuverhouksen.
Katso muut käyntisiltavaihtoehdot s. 29.

Ankkurointi valitaan aina erikseen paikalliset olosuhteet ja mahdollinen venekiinnitys huomioon ottaen. Katso tarkemmin sivulta 30.



lip-lap®



MUOVIPUTKI- JA BETONI-
PONTTONILAITURIT



MISTÄ LAITURI KOOSTUU?



LAITURI

Muoviputkiponttoni- ja betoniponttonilaiturit koostuvat päätyosasta ja käyntisillasta. Laiturin päädyssä on jäykkä puurunko ja uritettu tyylikäs puukansi sekä putki- tai betoniponttonit.

Putkiponttonilaiturin päätyosassa on lisäksi erillinen teräsrunko. Liukukäyntisilta koostuu puurungosta, -kannesta ja liukujalaksista tai -rullista sekä rantapähän tulevista saranoista.

Laituripaketti sisältää myös ponttonien kiinnikkeet puurunkoon.



LISÄVARUSTEET

Voit varustella peruslaituripaketin lisävarusteilla vastaamaan käyttötarpeitasi. Yleensä kaikki yksityiskäyttöön menevät muoviputki- ja betoniponttonilaiturit varustetaan sivuverhouksella eli laiturin kylkiin tulevalla laudoituksella.

Veneilijät tarvitsevat venekiinnitystarvikkeita kuten törmäyslistoja, pollareita, venerenkaita, venepuomeja ja poijuja. Turvallisuutta lisätään kaiteilla ja pelastusvälineillä.

Myös uimaportaat, penkit ja pöydät ovat suosittuja varusteita.



ANKKUROINTI

Kaikki kelluvat laiturit pitää ankkuroida. Ankkurointi ei sisälly laituripaketin hintaan vaan se suunnitellaan ja valitaan tapauskohtaisesti erikseen olosuhteet, pohjanlaatu, tuuli- ja jääolosuhteet, käyttötarkoitus ja venekiinnitys huomioiden. Putkiponttoni- ja betoniponttonilaiturit ankkuroidaan pohjaan betonipainoilla ja ketteingeillä.

Lisäksi rantaan kiinnitetään rantakettingit, joiden jouset vaimentavat laiturin liikkeitä. Rannassa pitää olla myös joko betoninen maatuki, korkea rantakallio tai vastaava kiinnityspaikka, johon rantakettingit ja liukukäyntisilta kiinnitetään. Käyntisillan lähdön on oltava tarpeeksi korkealla, jotta liukukäyntisilta laskeutuu laiturille.



KULJETUS & ASENNUS

Muoviputki- tai betoniponttonilaituri ankkurointeineen on tuhansien kilojen ja monien työvaiheiden lasti, jonka kuljetukseen ja asennukseen tarvitaan ammattilaisia. Yleensä vähintään 1.200 kg pohjapainot vaativat työlaudan sekä muuta erikoiskalustoa laiturin asennukseen.

Laituripaketti kuljetetaan kuorma-autolla laskupaikalle, jossa laituri nostetaan veteen kuorma-auton nosturilla. Laskupaikalta laituri uitetaan työlaudalla asennuskohteeseen. Laituri ankkuroidaan paikoilleen ja käyntisilta kiinnitetään maatukeen rannalle. Lopuksi laituri viimeistellään asentamalla lisävarusteet paikoilleen.



► MUOVIPUTKI- JA BETONIPONTTONILAITURIELEMENTIT

ELEMENTTI	PINTA-ALA	PONTTONIT	OMAPAINO	KANTAVUUS/PYLVÄÄT	KANSIKORKEUS	HINTA
Pääty Simeoni putki	16,8 m ²	2 kpl P-5650	n. 1.000 kg	2.300 kg	50–55 cm	6.600 €
Pääty Simeoni betoni	16,8 m ²	2 kpl B-15	n. 2.200 kg	3.040 kg	50–55 cm	6.600 €
Pääty Aapo putki	24,0 m ²	2 kpl P-5980	n. 1.400 kg	3.460 kg	50–55 cm	9.000 €
Pääty Aapo betoni	24,0 m ²	3 kpl B-15	n. 3.200 kg	4.560 kg	50–55 cm	9.000 €
Pääty Eero putki	21,0 m ²	2 kpl P-5650	n. 1.200 kg	2.300 kg	50–55 cm	7.100 €
Pääty Eero betoni	21,0 m ²	2 kpl B-17	n. 3.200 kg	3.400 kg	50–55 cm	7.100 €
Pääty Timo putki	30,0 m ²	2 kpl P-5980	n. 1.600 kg	3.460 kg	50–55 cm	9.650 €
Pääty Timo betoni	30,0 m ²	3 kpl B-17	n. 4.750 kg	5.100 kg	50–55 cm	9.650 €
Liukukäyntisilta 1,26 x 5 m	6,3 m ²		n. 160 kg			1.300 €
Liukukäyntisilta 1,26 x 6 m	7,6 m ²		n. 190 kg			1.500 €
Kaarikäyntisilta 1,26 x 5 m	6,3 m ²		n. 200 kg			1.925 €
Kaarikäyntisilta 1,26 x 5 m köysikaiteilla	6,3 m ²		n. 250 kg			3.250 €
Raskas pylväsjatke 1,26 x 5 m	6,3 m ²		n. 180 kg	2 kpl		2.150 €
Raskas pylväsjatke 1,26 x 5 m	6,3 m ²		n. 210 kg	4 kpl		3.150 €

► MATERIAALIT

Puurunko	A-luokan painekyllästettyä sormijatkettua höylättyä mäntyä, laatuluokka V, 73 x 173 mm
Teräsrunko	Teräspalkit 4 x 80 x 80 mm (pituus 240/300 cm), teräsannat 6–8 x 80 mm, pultit 16 mm
Puukansi	AB-luokan painekyllästettyä sileää höylättyä mäntyä, 28 x 120 mm, kiinnitys RST-ruuveilla
Ankkurointitarvikkeet	kuumasinkittyä terästä

	PUTKIPONTTONI	BETONIPONTTONI
Teräsrunko	kuumasinkittyä terästä	-
Ponttonin kuori	HDPE-muovia 12,3 mm	Suolarasituksen- ja sään kestävä K45-luokan muovikuitubetonia 50 mm
Ponttonin raudoitus	-	Kuumasinkitty 16 mm raudoitus 4 mm
Ponttonin sisus/täyte	ilma	EPS 100, tiheys 18 kg/m ³ umpisoluiainen

lip-lap[®]



MUOVIPUTKI- JA BETONI-
PONTTONILAITURIT



Laitureiden puuosat ovat pääsääntöisesti perinteisen ruskeita. Saatavilla myös vihreänä tai kelonharmaana.

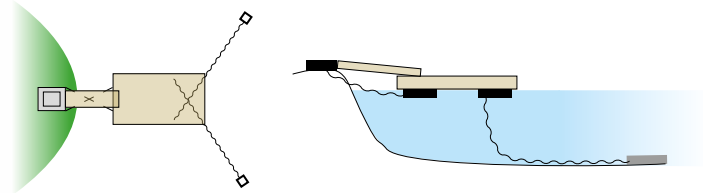
MUOVIPUTKI- JA BETONI- PONTTONILAITURIN ANKKUROINTI



Kelluvat laiturit pitää aina ankkuroida. Ankkurointivaihtoehdon valintaan vaikuttavat laiturin sijainti, tuuliolosuhteet, veneen kiinnitys, pohjan laatu sekä jäiden liike. Mikäli jäät liikkuvat laiturin ympärillä paljon, voidaan laituri uittaa ja ankkuroida talven ajaksi suojaisempaan paikkaan.

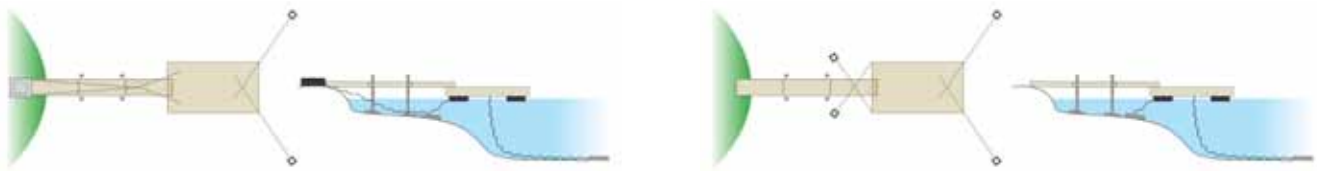
ANKKUROINTI MAATUELLA

Laiturin ulkopäistä vedetään kaksi noin 15 metrin kettinkiä ristiin pohjapainoihin noin 45 asteen kulmassa. Laiturin rantapää ankkuroidaan kettingein, joiden välissä olevat jouset pehmentävät laiturin liikkeitä. Rantakettingit kiinnitetään joko maatukeen, kallioon tai rannan isoihin kiviin. Ulkopään painojen koko on yleensä 700, 1.200 tai 2.000 kg/kpl, riippuen olosuhteista. Korkean veden aikaan maatukielementin yläpinnan suositeltu korkeus on 80 cm vedenpinnasta, jotta liukukäyntisilta pääsee lepäämään turvallisesti laiturin kannen päällä.



ANKKUROINTI PYLVÄSJATKEEN KANSSA

Laiturin ulkopäistä vedetään kaksi noin 15 metrin kettinkiä ristiin pohjapainoihin noin 45 asteen kulmassa. Laiturin rantapää ankkuroidaan kettingein, joiden välissä olevat jouset pehmentävät laiturin liikkeitä. Rantakettingit kiinnitetään joko erillisiin rantapainoihin tai käyntisillan alle sijoitetun ohjaavan painon kautta rantaan (maatukeen, kallioon tai isoihin kiviin). Ulkopään painojen koko on yleensä 700, 1.200 tai 2.000 kg/kpl, riippuen olosuhteista.



PAINOANKKUROINTIPAKETIT JA -PARIT

TYYPPI	PAINOT	SAKKELIT	KETTINGIT ULKOPÄÄ	KETTINGIT RANTAPÄÄ	JOUSET JA KALLIOSILMUKAT	HINTA
Ankkurointipaketti 1.400 kg	2 x 700 kg	16 mm	13 mm / 2 x 15 m	13 mm / 2 x 7,5 m	10 mm / 20 mm	1.574 €
Ankkurointipaketti 2.400 kg	2 x 1.200 kg	20 mm	16 mm / 2 x 15 m	13 mm / 2 x 7,5 m	10 mm / 20 mm	1.903 €
Ankkurointipaketti 4.000 kg	2 x 2.000 kg	20 mm	16 mm / 2 x 15 m	16 mm / 2 x 7,5 m	12 mm / 22 mm	2.457 €
Ankkurointipari 1.400 kg	2 x 700 kg	16 mm	13 mm / 2 x 15 m	-	-	1.113 €
Ankkurointipari 2.400 kg	2 x 1.200 kg	20 mm	16 mm / 2 x 15 m	-	-	1.432 €
Ankkurointipari 4.000 kg	2 x 2.000 kg	20 mm	16 mm / 2 x 15 m	-	-	1.812 €

Vedessä talvehtivat
mallit ovat näyttäviä
oleskelulaitureita, jotka
kestävät käyttöä kesät ja talvet.

lip-lap®



MUOVIPUTKI- JA BETONI-
PONTTONILAITURIT



lip-lap®
LAITURI



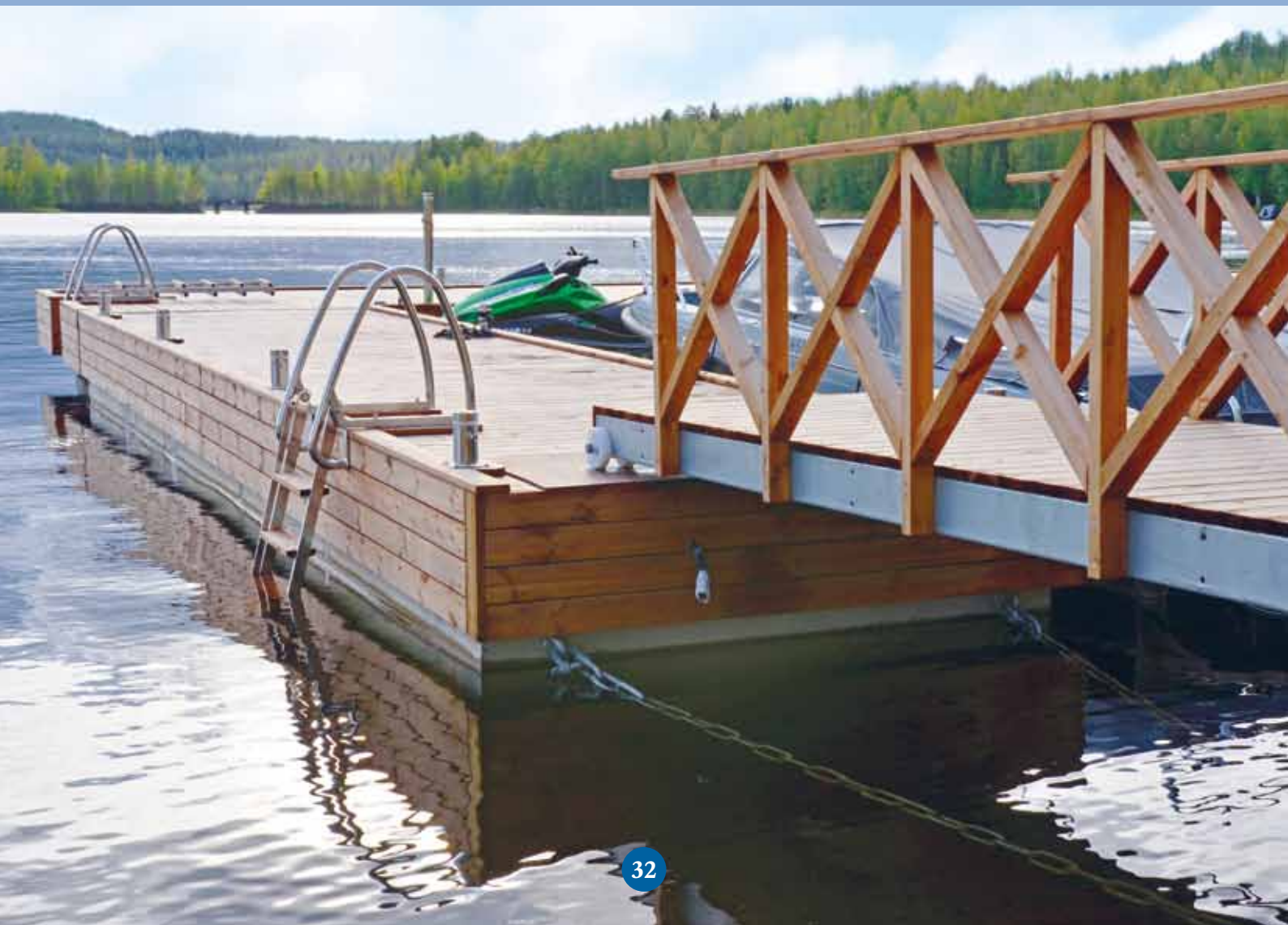
MASSIIVILAITURIT



ERITTÄIN VAKAA
JA TUKEVA. LOISTAVA
VENEENKIINNITYS-
LAITURI

VALMISTETTU RASKASBETONI-
PONTTONIPERIAATTEELLA.
KOKO RAKENNE YHTÄ MASSIIVISTA
BETONIPONTTONIA

JUURI OIKEA
RATKAISU TUULISIIN
JA HAASTAVIIN
RANTOIHIN



► HUVILA MASSIIVI

Tämä Huvila Massiivi on suosituin mallimme jyrävästä massiivilaitureiden mallistosta. Laiturin erittäin suuri massa ja raskasponttoniperiaatteella valmistettu rakenne erottaa sen perinteisistä ponttonilaitureista omaan luokkaansa. Huvila Massiivi on juuri oikea ratkaisu tuulisiin ja haastaviin rantoihin, kun perinteiset putki- ja betonilaiturit eivät enää riitä. Soveltuu erinomaisesti niin venelaituriksi kuin myös leppoisaan oleskeluun. Laituri on varustettu aina puukannella ja sivuverhouksella, jolloin se soveltuu ulkonäöltään myös perinteiseen mökkirantaan.

13.680 €

Kuvan kokonaisuuden hinta.
Sisältää myös sillan ja sivuverhouksen

ESIMERKKI ANKKUROINNISTA

Ankkurointipaketti 4.000 kg Huvila Massiiville

4.500 €

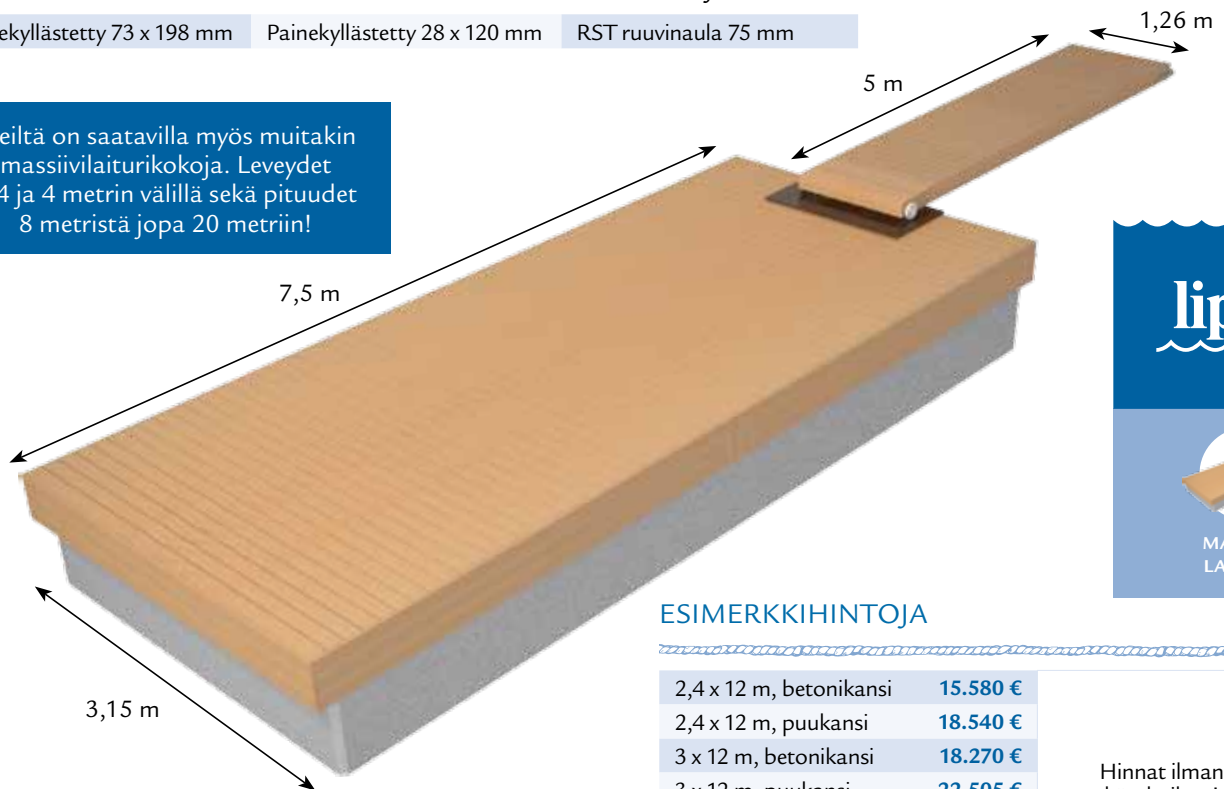
Hinta esimerkkipaketille

Muistathan, että ankkurointi valitaan kuitenkin erikseen paikalliset olosuhteet ja mahdollinen venekiinnitys huomioon ottaen!

TEKNISIÄ TIETOJA

LAITURIN PAINO	VÄRIVAIHTOEHDOT	KANSIKORKEUS VEDESTÄ
7.500 kg	Vihreä tai ruskea	50-55 cm
PUURUNKO	PUUKANSI	KANSILAUTOJEN KIINNITYS
Painekyllästetty 73 x 198 mm	Painekyllästetty 28 x 120 mm	RST ruuvinaula 75 mm

Meiltä on saatavilla myös muitakin massiivilaiturikokoja. Leveydet 2,4 ja 4 metrin välillä sekä pituudet 8 metristä jopa 20 metriin!



lip-lap®



MASSIIVI-LAITURIT

ESIMERKKIHINTOJA

2,4 x 12 m, betonikansi	15.580 €
2,4 x 12 m, puukansi	18.540 €
3 x 12 m, betonikansi	18.270 €
3 x 12 m, puukansi	22.505 €
3 x 15 m, betonikansi	22.470 €
3 x 15 m, puukansi	27.720 €
3 x 20 m, betonikansi	29.740 €
3 x 20 m, puukansi	36.730 €

Hinnat ilman kävelysiltaa!
Pidätämme oikeuden hinnanmuutoksiin.



Tiesitkö, Massiivilaiturimme ovat avainlipputuote! Nämä Suomessa käsityönä valmistetut laiturit tehdään raskasponttoniperiaatteella, jolloin koko laituri on yhtä massiivista betoniponttonia. Erikoisbetonista valmistamamme ponttonit kestävät hyvin myös suolavettä ja talvehtivat luonnollisesti paikallaan vedessä. Näillä seikoilla olemme saavuttaneet lähes huoltovapaan ja erittäin pitkäikäisen laituriratkaisun Suomen olosuhteisiin!



lip-lap®
LAITURI



JETTILAITURIT



KÄYTÄNNÖLLINEN LAITURI
VESIJETIN KIINNITYKSEEN
JA SÄILYTYKSEEN.

PITÄÄ VESIJETIN
POHJAN PUHTAANA JA
AJO-OMINAISUUDET HYVINÄ.

YKSINKERTAINEN JA KESTÄVÄ
RAKENNE. EI SISÄLLÄ
LIIKKUVIA OSIA.



▶ JETTILAITURI

Jettilaituri vesijetin turvalliseen säilytykseen.

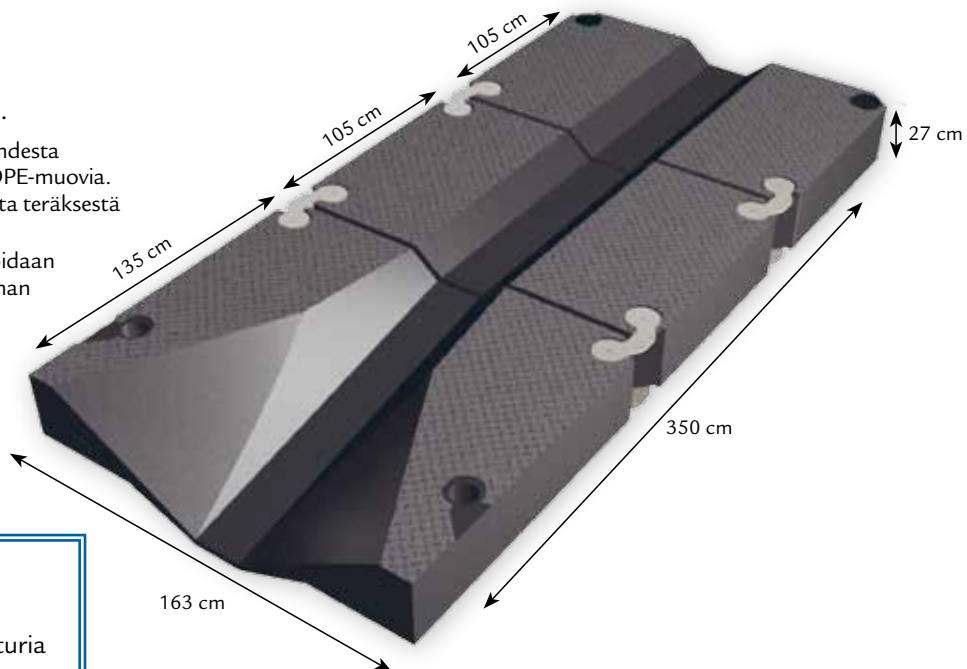
- Yhden jetin laiturin koostuu ajoluiskasta ja kahdesta perusosasta, jotka ovat rotaatiovalettua MDPE-muovia. Muoviosat liitetään yhteen ruostumattomasta teräksestä valmistetuilla liitososilla.
- Laiturin kantavuus on noin 1.000 kg, ja se voidaan kiinnittää joko pitkittäin tai poikittain isomman laiturin kylkeen.
- Jettilaituri painaa 120 kg.

1.975 €

Ei sisällä
kiinnityssarjaa

2.125 €

Sisältää
kiinnityssarjan



JETTILAITURI SAATAVISSA MYÖS PIDENNETTYNÄ

Pidempia jettejä varten voit jatkaa jettilaituria pidemmäksi yhdellä perusosalla. Tällöin laiturin pituudeksi saadaan yli 4 metriä.

+ 625 €

Pidennyksen hinta

▶ TUPLAJETTILAITURI

Moduleista koottava jettilaituri on laajennettavissa tarpeen mukaan.

- Tuplajettilaiturissa on
- kaksi jettilaituria rinnakkain, ja sen kantavuus on noin 2.000 kg.

4.100 €

Ei sisällä
kiinnityssarjaa

4.250 €

Sisältää
kiinnityssarjan



lip-lap®



JETTI-
LAITURIT

▶ JETTIPUKKI

1450 x 930 x 393 mm. Neljä pyörää, joista kaksi jarrullista. Materiaalina teräs.

790 €



▶ KIINNITYSSARJA

Jettilaiturin kiinnityssarjalla kiinnität jettilaiturin tai tuplajettilaiturin turvallisesti isomman laiturin kylkeen.

- Jettilaituri kelluu omana yksikkönään ankkuriputkien varassa.
- Kiinnityssarja sisältää kaksi kappaletta kuumasinkittyjä putkikiinnikkeitä, 1,5 m muovipäällysteisiä kuumasinkittyjä teräsputkia ja pulttisarjan laiturikiinnitykseen.

265 €

Erikseen ostettuna



▶ TÖRMÄYSSUOJA

Törmäyssuoja on suunniteltu asennettavaksi isomman laiturin kylkeen suojaamaan jetin keulaa.

- Korkeus 22 cm ja leveys 64 cm.
- Kiinnitys ruuveilla isompaan laiturin tai törmäysparruun.

70 €



▶ LIITOSSARJA TUPLAJETTI

Liitossarja on suunniteltu kahden jettilaiturin yhdistämiseen tuplajettilaituriksi

- Liitossarja sisältää tarvittavat osat laitureiden yhteen liitämiseksi

645 €





lip-lap®
LAITURI

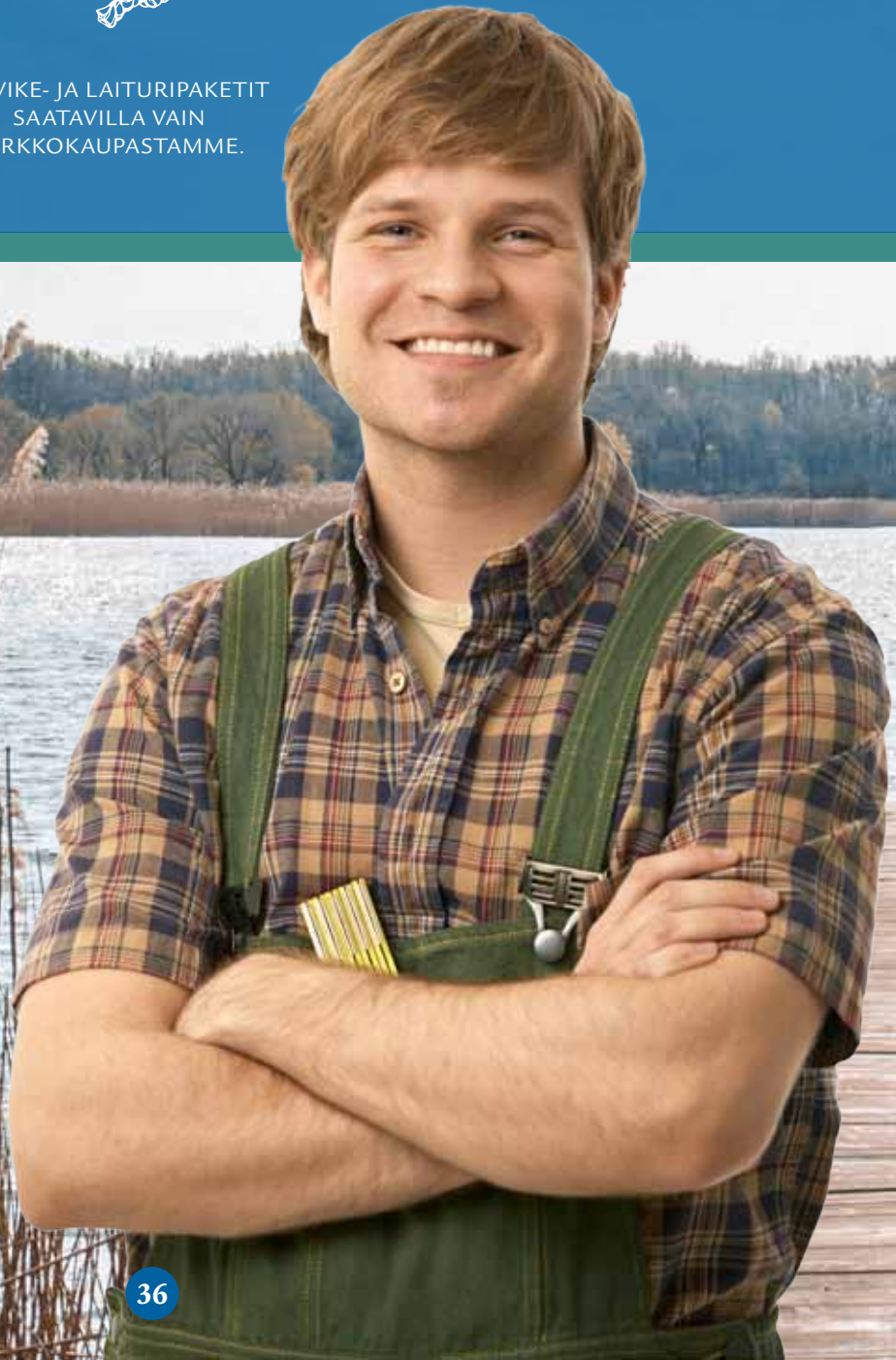


TEE SE ITSE -LAITURIT



lip-lap®
WWW.LIP-LAP.FI

TARVIKE- JA LAITURIPAKETIT
SAATAVILLA VAIN
VERKKOKAUPASTAMME.



TEE-SE-ITSE TARVIKKEET



Ponttonipaketit sisältävät viisi laadukasta muoviponttonia, kuumasinkityt saranat käyntisillan ja päätyosan liittämiseksi toisiinsa sekä kiinnitysruuvit, pultit ja mutterit ponttoneille ja saranoille.

Lisäksi tarjoamme alkuperäiset Lip-Lap -alumiinipylväät pylväslaiturin rakentamiseen.

MUOVIPONTTONIPAKETIT M-100 JA M-220

- Modernit ja laadukkaat Lip-Lap muoviponttonit takaavat muotoilullaan ja kantavuudellaan vakaan laiturin.
- Molemmissa muoviponttonipaketeissa neljä ponttonia päätyosaan ja yksi käyntisiltaan.
- E-saranat käyntisillan ja päätyosan liittämiseksi toisiinsa.
- Lisäksi tarvittavat puutavaran ja ruuvit sekä ankkuroinnin.
- EPS-täytteen M-100 käy perinteisiin pieniin muoviponttonilaitureihin, jotka ovat kevyitä nostaa talveksi rannalle.
- Laiturin ohjeellinen koko M-100: käyntisilta 1 x 3–4 m ja päätyosa 2 x 3 m.
- Ilmatäytteen rotaatiovalettu M-220 käy suuremman kantavuuden ansiosta reilumman kokoiisiin laitureihin.
- Laiturin ohjeellinen koko M-220: käyntisilta 1 x 4–5 m ja päätyosa 2,5 x 4–5 m.



555 €

M-100 -paketin hinta

795 €

M-220 -paketin hinta



lip-lap®



TEE SE ITSE
-LAITURIT

KALLIOKYLKIPALKIT

• Kiinteiden laitureiden tai kalliokylkilaitureiden rakentamiseen. Paketti sisältää kuumasinkityt palkit sekä runkopuita varten tulevat palkkikiinnikkeet.

TUOTE	YLÄPALKKI	ALAPALKKI	KIINNIKE PUULLE	HINTA
Palkkisarja 1,5 m	1,5 m	1,0 m	3 kpl	265 €
Palkkisarja 2,0 m	2,0 m	1,5 m	4 kpl	340 €
Palkkisarja 2,5 m	2,5 m	1,8 m	5 kpl	445 €



TEE-SE-ITSE LAITURIT



Nämä laituripaketit myymme verkkokaupassamme ja toimitamme lähetyksen suoraan mökille tai kotiovellesi. Toimitusaika on n. 2 viikkoa tilauksesta.

► KOKOA SE ITSE -PAKETIN SISÄLTÖ

- Määrämittaan katkotut puuosat.
- Ruuvit, pultit ja mutterit sekä muut kiinnitysosat.
- Muoviponttonit tai säädettävät pylvää riippuen valitusta laiturimallista.
- Selkeät ohjeet, joita seuraamalla laituri valmistuu hetkessä.
- Lisäksi tarvitetset vain perustyökalut.

KOKOA ITSE
JA SÄÄSTÄ
10%!

PYLVÄSLAITURIPAKETIT

- Suorapäty 5 m
- Suorapäty 10 m
- Oloneuvos
- Oloneuvos jatkeella
- Oloneuvos tuplapäädyllä
- Iso Oloneuvos
- Jokamies 5 m
- Jokamies 10 m

ESIMERKKI: JOKAMIES 5 M

1.900 €

Paketin hinta



MUOVIPONTTONILAITURIPAKETIT

- Ahti 5 m
- Ahti 10 m
- Jami 8 m
- Edi 10 m
- Mika, korkea 10 m

ESIMERKKI: MIKA KORKEA 10 M

2.380 €

Paketin hinta



ESIMERKKI: AHTI 5 M

1.030 €

Paketin hinta

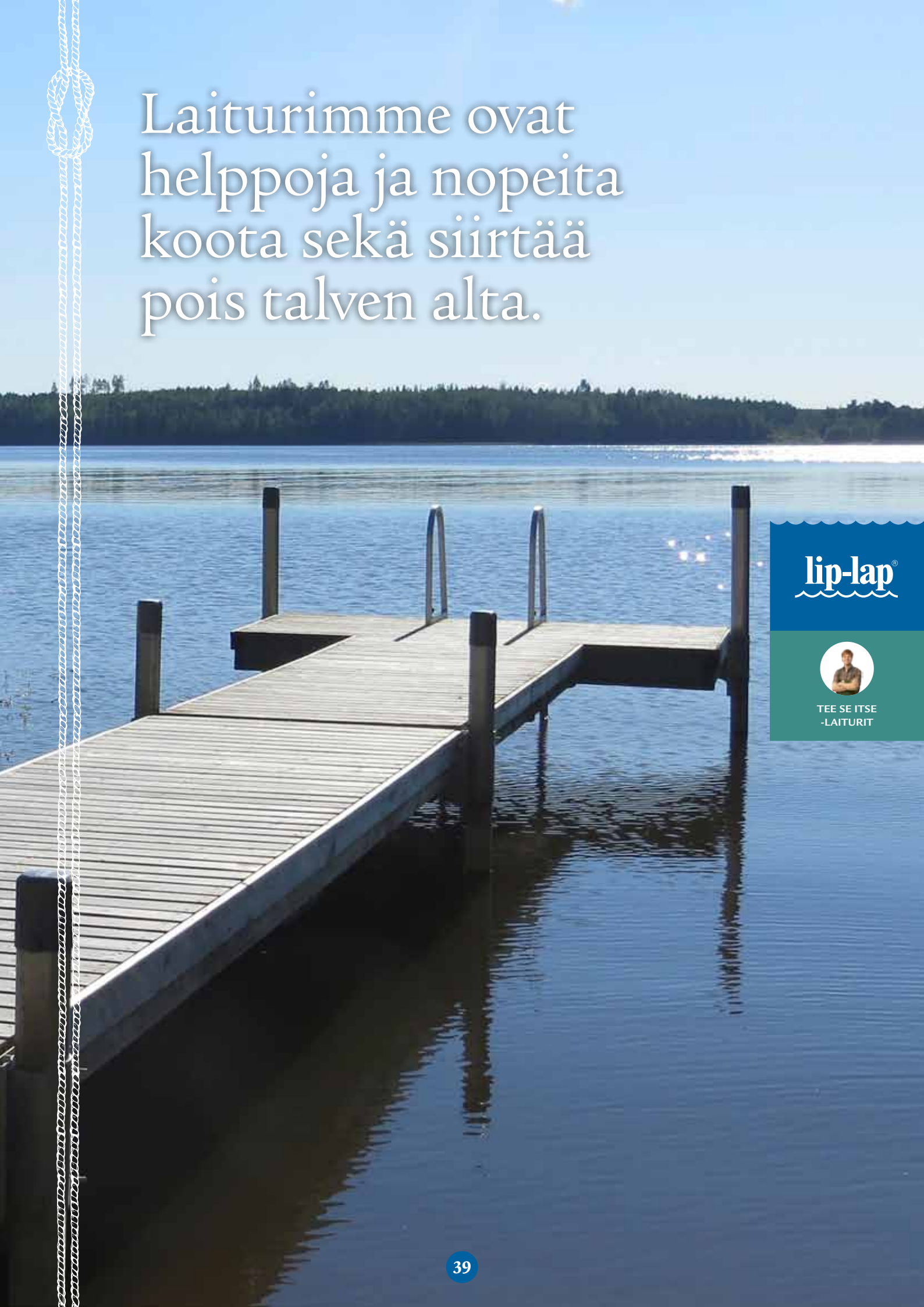


ESIMERKKI: JAMI 8 M

2.200 €

Paketin hinta





Laiturimme ovat
helppoja ja nopeita
koota sekä siirtää
pois talven alta.

lip-lap®



TEE SE ITSE
-LAITURIT



lip-lap®
LAITURI



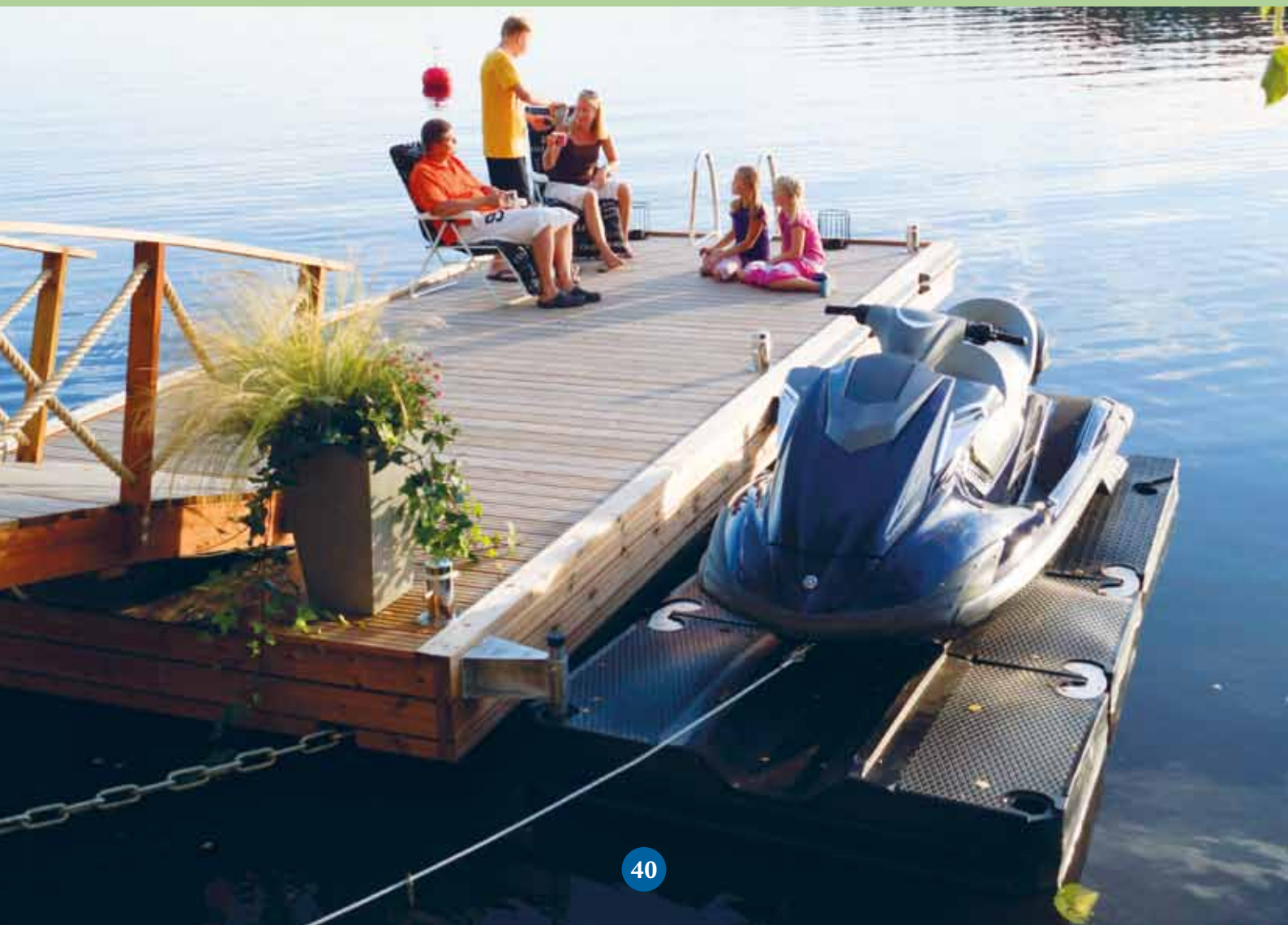
LISÄVARUSTEET



TUTTUA, KOTIMAISTA
LIP-LAP -LAATUA MYÖS
LISÄVARUSTEISSA.

VARUSTA LAITURISI UIMISEEN,
OLESKELUUN TAI VENEEN
KIINNITYKSEEN.

MUISTA MYÖS LAITURISI
TURVALLISUUTTA
LISÄÄVÄT VARUSTEET.





TAITTUVAT UIMAPORTAAT

- Ylös nostettaessa portaat jäävät pystyyn, jolloin ne eivät vie tilaa laiturilta ja talvikäyttöä ajatellen ne eivät myöskään haudaudu lumen alle.
- Hinnat sisältävät kääntövivun sekä kiinnitystarvikkeet.

MALLI	SYVÄYS	HINTA
5 askelmaa	125 cm	645 €
6 askelmaa	150 cm	690 €
2-askelman jatko	50 cm	160 €

Portaiden syväys on laskettu laiturin kannesta alaspäin.

▶ TAITTUVAT HST-PORTAAT

Haponkestävästä teräksestä valmistetut taittavat uimaportaatt laiturille, kun halutaan vain parasta! Tukeva tuplarunkoinen malli kestää kesän kovimpienkin vesipetojen leikit kunnialla ja puuaskelma on miellyttävä jalalle. Kääntövivulla nostat portaatt pois vedestä, jolloin puuaskelmat pysyvät puhtaina. Koska portaatt eivät käänny kokonaan laiturin kannelle vaan jäävät tuetusti pystyyn, laiturilta säästyy tilaa eikä niihin pääse myöskään kolauttamaan vahingossa varpaitaan. Talviuintia ajatellen portaatt eivät pääse hautautumaan lumen alle. Portaiden mukana toimitetaan kokoonpano- sekä kiinnitystarvikkeet.

MALLI	SYVÄYS	HINTA irto-osina/koottuna
5 askelmaa	125 cm	725 € / 755 €
6 askelmaa	150 cm	765 € / 795 €
2-askelmainen jatko	50 cm	160 € / 170 €

▶ ALUMIINIORTAAT

Alumiiniportaatt on valmistettu merivedenkestävästä alumiinista. Portaiden tukevuus ja oikea kaltevuus sekä uritetut leveät askelmat (12 x 50 cm) takaavat turvallisen ja miellyttävän käytön. Portaiden kaarikorkeus on 62 cm ja nousukulma 20 astetta, jolloin pääset portailta suoraan uimaan myös kasvot edellä. Vedestä on myös helppo nousta ylös. Alumiiniportaiden mukana saat helppokäyttöisen kiinnityssarjan, minkä ansiosta portaatt saa kätevästi nostettua talveksi suojaan.

MALLI	SYVÄYS	HINTA irto-osina/koottuna
3 askelmaa	80 cm	310 € / 330 €
4 askelmaa	110 cm	355 € / 375 €
5 askelmaa	140 cm	400 € / 420 €
6 askelmaa	170 cm	445 € / 465 €
7 askelmaa	200 cm	490 € / 510 €
8 askelmaa	230 cm	535 € / 555 €
9 askelmaa	260 cm	580 € / 600 €

Huom. Portaiden syväys laskettu laiturin kannesta alaspäin. Hinnat sisältävät kiinnityssarjan.



▶ PENKIT JA PÖYDÄT

Kalusteiden merivedenkestävä alumiinirunko on tukeva käytössä ja kevyt siirtää. Kalusteet kiinnitetään T-koukuilla kansilautojen väliltä, jolloin kalusteiden paikkaa voi vaihtaa kesäkauden aikana. Puuosat ovat painekyllästettyä mäntyä ja saatavana joko perinteisen vihertävänä tai modernin ruskeana. Näppärän kokoiset kalusteet eivät vie turhaa tilaa ja ovatkin parhaimmillaan pienten laitureiden kannella. Penkki ja pöytä ovat samanhintaiset.

PENKKI TAI PÖYTÄ	LEVEYS	HINTA irto-osina/koottuna
2 Henkilöä	105 cm	200 € / 220 €
3 Henkilöä	160 cm	250 € / 270 €
4 Henkilöä	235 cm	300 € / 320 €

Hinnat sisältävät kiinnityssarjan.

Savorak Design



lip-lap®



LISÄVARUSTEET



Poikittaistuki
6–9 askelman
portaille 155 €

Savorak Design

► RST-RUNKOISET TUOTTEET

Suomessa valmistetut ja mustaksi pulverimaalatut RST-runkoiset tuotteet ovat suunniteltu vaativiin suomalaisiin olosuhteisiin. Tukevia kalusteita ei kovatkään tuulet vie mennessään ja halutessasi voit kiinnittää ne rungosta kanteen. Puuosat ovat painekyllästettyä mäntyä ja saatavana joko perinteisen vihertävänä tai modernin ruskeana. Nämä kalusteet sopivat niin pihalle, terassille kuin isompien laitureiden ruokailuryhmäksi. Kaikki kalusteet toimitetaan irto-osina.

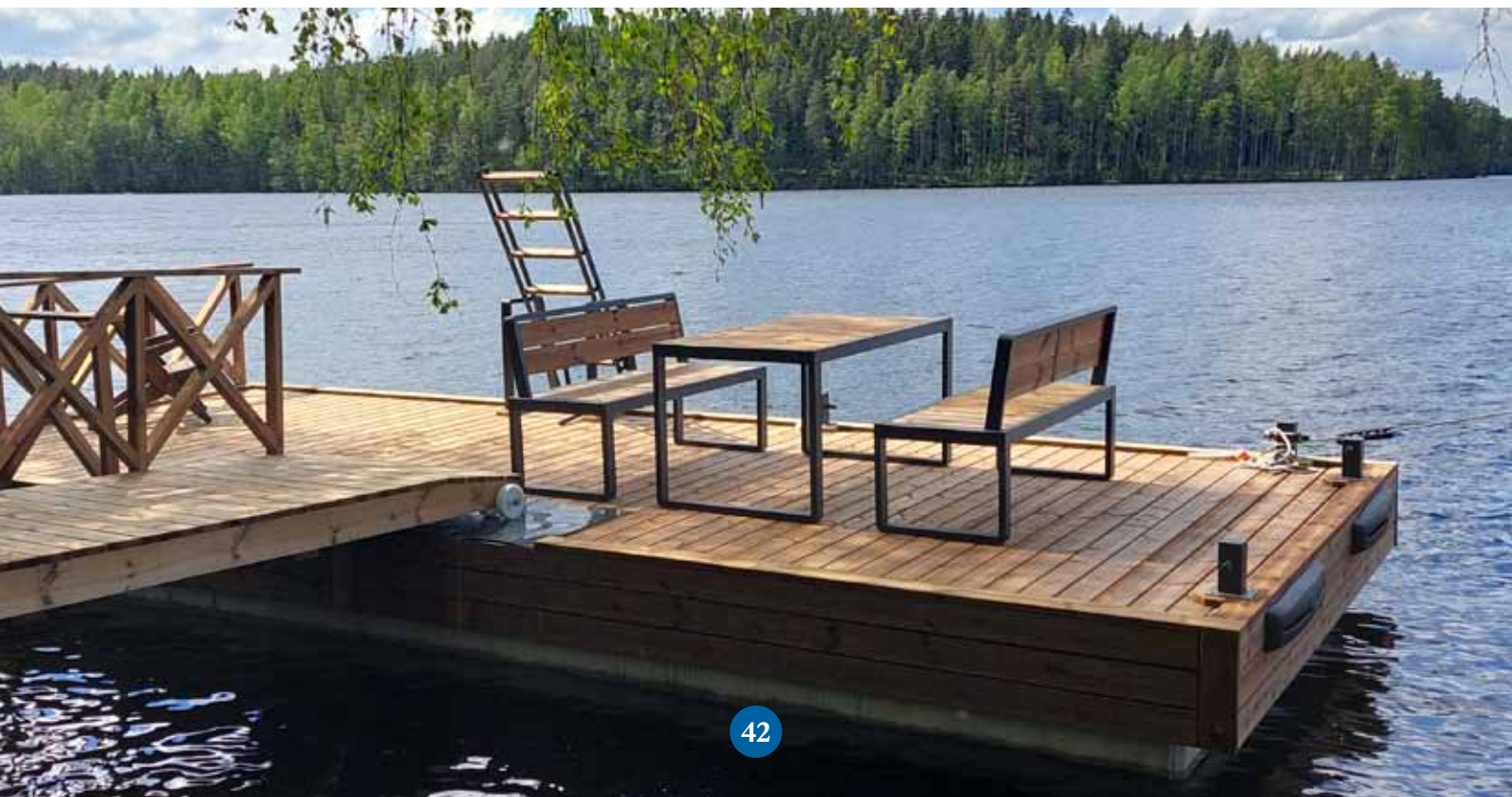
KALUSTEET

TUOTE	MITAT (LEVEYS x SYVYYS x KORKEUS)	HINTA
Jakkara	620 x 550 x 450 mm	299 €
Jakkara selkänojalla	620 x 550 x 840 mm	390 €
Laituripenkki	1.500 x 550 x 450 mm	420 €
Laituripenkki selkänojalla	1.500 x 550 x 840 mm	690 €
Laituripöytä	1.495 x 800 x 735 mm	570 €
Aurinkotuoli	1.800 x 800 x 300 mm	699 €
Riippukeinu sis. matto	3.000 x 1200 x 1.400 mm	490 €
Avotulipaikka penkeillä	2.000 x 2.000 x 400 mm	1.675 €
Pergola	3.100 x 3.100 x 2.500 mm	alk. 4.190 €
Uimakoppi	1.000 x 1.000 x 2.000 mm	alk. 5.990 €
Puunkantoteline	korkeus 499 mm	161 €
Hyppylauta		690 €
Tuikkuteline, iso	korkeus 369 mm	270 €
Tuikkuteline, keskiuuri	korkeus 222 mm	155 €
Tuikkuteline, pieni	korkeus 151 mm	89 €
Tuikkuteline jalallisena ulkokäyttöön	korkeus 1.559 mm	290 €

Tuikkutelineiden väri vaihtoehdot kirkas ja musta.



Perheen vesipetojen ehdoton suosikki, hyppylauta! Tukeva RST-runko ja laudan pinnassa kulutusta kestävä matto.



Savorak Design

TAITTUVAT UIMAPORTAAT

- Ylös nostettaessa portaat jäävät pystyyn, jolloin ne eivät vie tilaa laiturilta ja talvikäyttöä ajatellen ne eivät myöskään haudaudu lumen alle.
- Hinnat sisältävät kääntöivun sekä kiinnitystarvikkeet.

MALLI	SYVÄYS	HINTA
5 askelmaa	125 cm	645 €
6 askelmaa	150 cm	690 €
2-askelman jatko	50 cm	160 €

Portaiden syväys on laskettu laiturin kannesta alaspäin.



VENEENKIINNITYS JA KAITEET

TUOTE	KOKO	HINTA
Ristipollari	200 x 84 x 80 mm	80 €
Paalupollari	150 x 150 x 82 mm	129 €
Paalupollari LED	150 x 150 x 270 mm	315 €
Törmäyssuoja PRO 2 kpl	850 x 75 x 165 mm	109 €
Vaakakaide 5 m RST	korkeus n. 100 cm	1.080 €
Ristikkokaide 5 m RST	korkeus n. 100 cm	1.080 €



lip-lap®



LISÄVARUSTEET



SÄHKÖ- JA VALOKALUSTEET

TUOTE	LISÄTIETO	KORKEUS	HINTA
Sähkötolppa	1 x pistoke	n. 100 cm	450 €
Sähkötolppa	2 x pistoke	n. 100 cm	495 €
Vesitolppa	1 x vesihana	n. 100 cm	510 €
Sähkö- ja vesitolppa	1 x pistoke + vesihana	n. 100 cm	590 €
LED valo		n. 14 cm	265 €
LED valotolppa		n. 100 cm	570 €
LED valotolppa	1 x pistoke	n. 100 cm	570 €
LED kaidetolppa	2 kpl 35 mm reikä	n. 100 cm	570 €



Malliston uimaportaita jatkoineen, LED-tolppia, -pollareita ja -valoja sekä ristipollareita saa myös haponkestävästä teräksestä valmistettuina. HST-valmisteisten tuotteiden kestävyys perustuu kromiin ja nikkeliin, jotka muodostavat suojakalvon teräksen pinnalle. HST-tuotteet ovat korroosionkestäviä ja erinomaisia esimerkiksi merivedessä käytettäviksi.

► HUOLTOVARUSTEET

Kaikki laiturit vaativat huoltoa, tässä muutamia poimintoja tärkeimmistä huoltotarvikkeista.

Kuljetuspyörien ja nostokoukkujen avulla helpotat laiturin siirtelyä, kun niitä nostetaan mm. talveksi pois vedestä. Kuljetuspyörät kiinnitetään yleensä molemmin puolin nostettavaa elementtiä ja ne soveltuvat lähes minkälaiseen laituriin tahansa. Isot 40 cm ilmakumirenkaat kulkevat hankalemmassakin maastossa ja työssä apuna voit käyttää lisäksi vinssiä tai vaikkapa mönkijää!

Laitureita asennettaessa kunnan kahluusaappaat ovat korvaamaton apu. Nämä housut kestävät kovempaakin työskentelyä ja ovatkin valikoituneet myös asentajiemme käyttöön, toki sopivat ne myös kalastukseen! Nostokoukuilla helpotat elementtien siirtelyä ja nostelua, kun puiset osat saattavat olla liukkaita. Koukuilla saat hyvän ja tukevan otteen, jolloin elementit eivät edes tunnukaan niin painavilta! Tiukkaan jämähtäneet ankkuriputket taas nousevat ankkuriputken nostinsarjalla helpommin, kun putkea pääsee pyörittämään ja työkalun vaakaputkesta saa tukevan otteen nostoon.

Kuten kaikki puurakenteet, myös laiturit kannattaa säännöllisesti öljytää, jolloin ne näyttävät ja tuntuvat vuodesta toiseen kuin uudelta. Säännöllinen öljyminen estää puun halkeilua ja tikkuuntumista sekä puhtaanaapito helpottuu. Öljyamisellä saat harmaantuneesta ja vanhastakin laiturista pienellä vaivalla taas edustuskuntoisen!



Uittokelluke

TUOTE	HINTA
Laituriöljy	36 €
Kahluuhousut	85 €
Kuljetuspyörä laiturin nostoon	220 €
Laiturin nostokoukku	15 €
Ankkuriputken nostinsarja	70 €
Uittokelluke	20 €
Ankkuriputken lyöntiväline	170 €
Asentajan hanskat	29 €



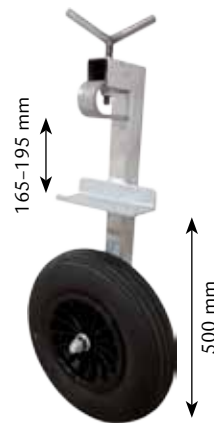
Laituriöljy



Asentajan hanskat



Kahluuhousut



Kuljetuspyörä
laiturin nostoon



Laiturin nostokoukku



Ankkuriputken nostinsarja



Ankkuriputken lyöntiväline

► TÖRMÄYSSUOJAT

Veneilyn ystävien laituria ja venettä suojaamaan kannattaa valita törmäyssuojat. Suojat asennetaan laiturin kylkeen ruuveilla. Kaikki suojat ovat väriäpäästämättömiä ja niistä on saatavilla erilaisia kokoja ja malleja laiturisi vaatimusten mukaan.



MF 60



Törmäyssuoja PRO

MALLI	VÄRI	MITAT (PITUUS x LEVEYS x KORKEUS)	HINTA
Törmäyssuoja PRO Paketti (2 kpl)	Musta	850 x 75 x 165 mm	109 €
MF 60 Paketti (2 kpl)	Harmaa	1.000 x 60 x 140 mm	121 €
MF 44 Paketti (2 kpl)	Harmaa	940 x 44 x 85 mm	62 €
D-lista	Harmaa	5.000 x 50 x 75 mm	140 €



Poiju, lyhyt varsi



Poiju, pitkä varsi

► POIJUT JA POIJUPAKETIT

Korkealaatuiset, huoltovapaat poijut ovat suunniteltu erikokoisten veneiden turvalliseen kiinnitykseen. Poijuja on saatavilla joko lyhyellä tai pitkällä kuumasinkityllä teräsvarrella. Pitkä varsi on peräpoijua varten ja lyhyt varsi soveltuu avovesipoijuksi. Kelluke on rotaatiovalettua polyeteeniä (5 mm) jolla on erittäin hyvä UV-kesto ja EPS 90 -sisus takaa uppoamattoman rakenteen.

Olemme koostaneet myös kolmesta käytetyimmistä poijukokonaisuudesta valmiita paketteja. Mikäli tarvitset pakettia erikoisempiin paikkoihin, voit tarvittaessa koostaa itse paketin. Autamme mielellämme.

MALLI	HINTA
Poiju 45 l lyhyt/pitkä varsi	200 €
Poiju 75 l lyhyt/pitkä varsi	220 €
Poiju 150 l lyhyt/pitkä varsi	300 €

PAKETIT	SISÄLTÖ	VENE	HINTA
45 l paketti, 0–4 m	5 x 40 kg, sakkelit 16 mm, kettinki 13 mm x 5 mm	n. 500 kg	447,5 €
75 l paketti, 3–8 m	12 x 40 kg, sakkelit 20 mm, kettinki 16 mm x 10 mm	n. 2.000 kg	920 €
150 l paketti, 5–10 m	15 x 40 kg, sakkelit 20 mm, kettinki 16 mm x 15 mm	n. 3.000 kg	1.235,5 €

► POLLARIT JA VENERENKAAT

Kiinnitä veneesi turvallisesti pollareilla – köysien tukeva kiinnitys on nopeaa. Valitse kattavasta valikoimasta veneellesi sopiva koko, ja viimeistelet samalla laiturisi ilme. Pollarista riippuen säänkestävä valmistusmateriaali on joko alumiini tai ruostumaton teräs.



MALLI	MATERIAALI	KOKO	KIINNITYS	HINTA
Ristipollari	Alumiini	220 x 70 mm x 90 mm	2 kpl M12	40 €
Ristipollari	RST (A2)	219 x 69 mm x 77 mm	2 kpl M12	70 €
Ristipollari	RST (A2) maalattu	253 x 67 mm x 80 mm	2 kpl M8 assy	80 €
Ristipollari	HST (A4), kiiltävä	253 x 67 mm x 80 mm	2 kpl M8 assy	80 €
Kiinnityssarja ristipollari	RST (A2)			12 €
Kiinnityssarja paalupollari	RST (A2)			17 €
Venerengas	Haponkestävä teräs (A4)	10 x 100 mm, Ø 50 mm	Kansiruuvilla	10 €

lip-lap®



LISÄVARUSTEET



▶ VENEPUOMIT

Kevyet venepuomit on suunniteltu pienempien veneiden helppoon, turvalliseen ja nopeaan kiinnitykseen. Puomien runko on kuumasinkittyä terästä ja salkkukelluke on rotaatiovalettua polyeteeniä (HDPE) ja EPS-täytettyä.

Venepuomien hinnat sisältävät kiinnityssarjan, joissa on valmiina lenkit veneenkiinnitystä varten. Saatavilla myös päätypuomeja, joilla säästät tilaa laiturin ulkopäässä sekä käyttömukavuutta voidaan lisätä erillisellä kolmipuutasolla.



MALLI	PITUUS	LEVEYS	KELLUKE	KANTAVUUS	HINTA
Venepuomi 6 m kiinnityssarjalla	6 m	10 cm	130 l salkku	130 kg	660 €
Venepuomi 7 m kiinnityssarjalla	7 m	10 cm	130 l salkku	130 kg	825 €
Venepuomi 8 m kiinnityssarjalla	8 m	10 cm	130 l salkku	130 kg	940 €
Venepuomi 6 m käveltävä, kevyt	6 m	44 cm	130 l salkku	260 kg	1.990 €
Venepuomi 8 m käveltävä, kevyt	8 m	44 cm	130 l salkku	390 kg	2.590 €
Venepuomi 6 m käveltävä, raskas	6 m	70 cm	300 l arkku	600 kg	2.990 €
Venepuomi 8 m käveltävä, raskas	8 m	70 cm	300 l arkku	900 kg	4.410 €
Venepuomi 10 m käveltävä, raskas	10 m	70 cm	300 l arkku	1.200 kg	5.040 €
Salkkukelluke 130 l musta	-	-	-	-	245 €
Kolmio puutaso 6, 7 ja 8 m venepuomiin	-	-	-	-	115 €

▶ VENETELAKAT

Venetelakoita on saatavilla kahta tyyppiä. Itse koottava puinen sekä valmis teräksinen säädettävä.

TERÄSTELAKAT

- Pienen telakan suositeltava veneen paino max. 360 kg ja pituus n. 4,5 m.
- Ison telakan suositeltava veneen paino max. 750 kg ja pituus n. 4,5 m.

TUOTE	LISÄTIETO	HINTA
Pieni telakka	4,5 m / 360 kg	715 €
Iso telakka	4,5 m / 750 kg	825 €
Puutelakka	8,4 m / 800 kg	499 €
Puutelakka	extra rulla	25 €



Puutelakan rulla



Kuumasinkitty teräsrunko



Puutelakka (toimitetaan ilman pitkiä runkopuita)

▶ TURVAVARUSTEET

Huolehdi sekä omasta että muiden turvallisuudesta laiturilla. Turvavarusteemme soveltuvat myös julkisiin kohteisiin kuten uimaloihin ja venesatamiin.

TUOTE		HINTA
Pelastusvälinepylväs	Sisältää: jalustan, pylvään, 3 m tikkaat, 4 m haan, pelastusrenkaan ja heittoliinan	710 €
Pelastusrenkas	Ø 72 cm, SOLAS-hyväksytty, väri oranssi	99 €
Pelastusrenkaan pidike	Alumiini / RST	28 € / 40 €
Heittoliina	Pituus 30 m, paksuus 6 mm	59 €
Turvaporras	Väri keltainen, 4 askelmaa / 6 askelmaa	390 € / 585 €



Pelastustikas

► KAITEET

Viimeistele laituri ilme kaiteilla, ja tee laiturista samalla turvallisempi käyttää. Voit valita perinteisen vaakakaiteen tai tyylikkään, erityisesti kaarikäyntisiltoihin suunnitellun köysikaiteen. Kaikki puukaiteet on valmistettu laitureiden tapaan painekyllästetystä männystä. Puuosat saatavana joko perinteisen vihertävänä tai modernin ruskeana.

VALMIIT KAIDE-ELEMENTIT

MALLI	KORKEUS	HINTA
Vaakakaide 5 m	100 cm	285 €
Vaakakaide 6 m	100 cm	350 €
Köysikaide 5 m	100 cm	825 €
Köysikaide 6 m	100 cm	925 €
Vaakakaide 5 m RST	100 cm	1.080 €
Ristikkokaide 5 m RST	100 cm	1.080 €



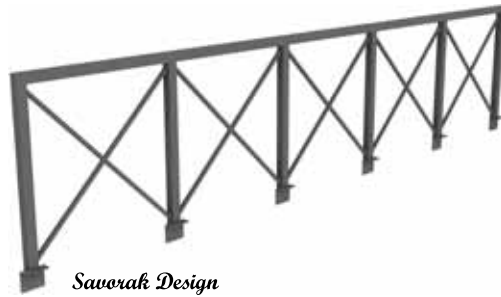
MUUT PITUUDET MITTATILAUSTYÖNÄ

MALLI	KORKEUS	HINTA
Vaakakaide	100 cm	64 €/m
Köysikaide	100 cm	185 €/m

Kaikki kaiteet toimitetaan laiturista irrallaan.
Sisältävät kiinnityssarjan.



Savorak Design

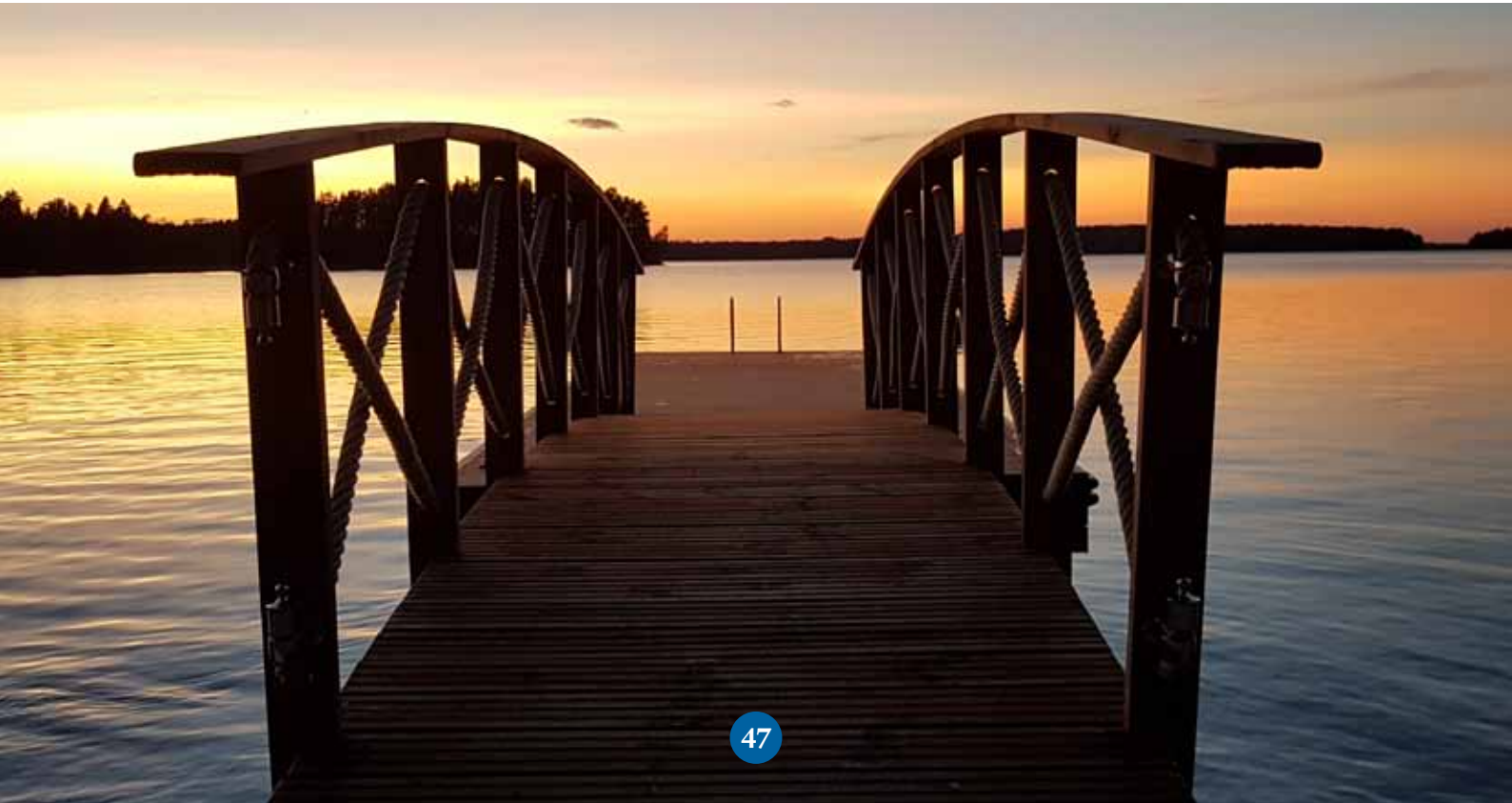


Savorak Design

lip-lap®



LISÄVARUSTEET





lip-lap®
LAITURI



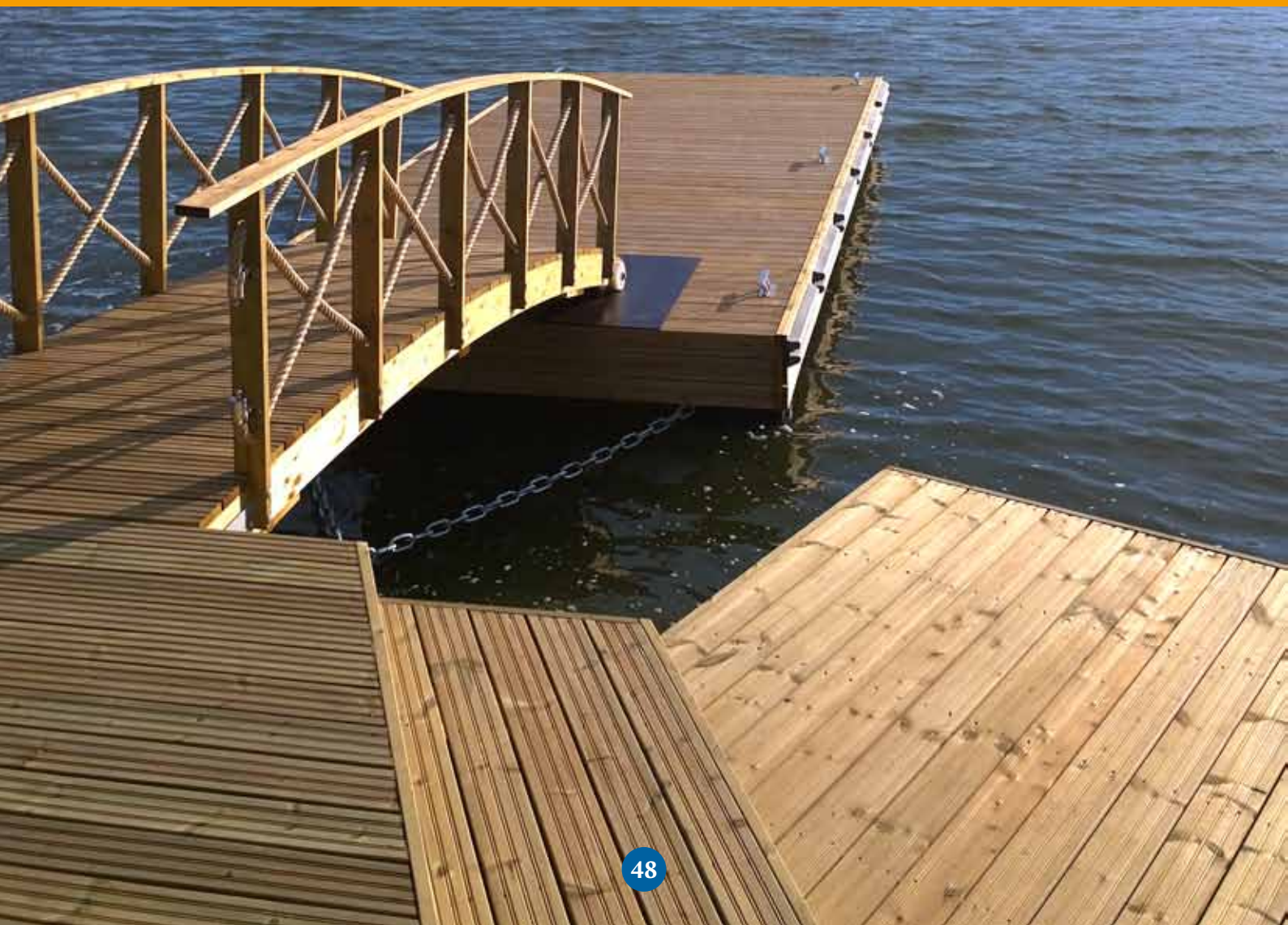
TARVIKKEET & VARAOSAT



VARAOSIA SAATAVILLA
JOPA YLI 30 VUOTTA
VANHOIHIN MALLEIHIN.

HUOLLA LAITURIASI
ALKUPERÄISILLÄ &
LAADUKKAILLA LIP-LAP -OSILLA.

UUSI VANHAN PYLVÄSLAITURISI
NOSTIN HELPOSTI
VIIMEISIMPÄÄN MALLIIN.



► MUOVIPONTTONIT

Ponttonit valmistetaan erikoismuovista, joka kestää hyvin haastavia olosuhteita. Osa ponttoneista on EPS- ja osa ilmatäytteisiä.

MALLI	MITAT (PITUUS x LEVEYS x KORKEUS)	MATERIAALI	OMAPAINO	KANTAVUUS	HINTA
M-100	108 x 58 x 25 cm	HDPE-muovi 2 mm (kuori), EPS 100 (sisus)	5 kg	100 kg	110 €
M-220	108 x 80 x 40 cm	rotaatiovalettu MDPE-muovi 5 mm, ilmatäytteinen	15 kg	220 kg	185 €
M-300	100 x 60 x 61 cm	rotaatiovalettu MDPE-muovi 4 mm (kuori), EPS 90 (sisus)	22 kg	300 kg	300 €
Moduli	220 x 72 x 35 cm	rotaatiovalettu MDPE-muovi 5 mm, ilmatäytteinen	30 kg	350 kg	450 €
Jetti perusosa	163 x 105 x 27 cm	rotaatiovalettu MDPE-muovi 4-6 mm, ilmatäytteinen	29 kg	500 kg	480 €
Jetti ajoluiska	163 x 135 x 27 cm	rotaatiovalettu MDPE-muovi 4-6 mm, ilmatäytteinen	48 kg	360 kg	580 €



► KIINNITYSTARVIKKEET

MALLI	HINTA
Putkiponttonin kiinnityspanta Ø 40 cm / Ø 50 cm	100 € / 125 €
Runkopalkki 240 cm / 300 cm	270 € / 340 €
Kiinnitysarja B-17 ponttonille	125 €
Kiinteä jatkoliitosrauta	33 €
Sisäpuolen tukilevy sinkitty	27 €
Putkikiinnike jettilaituriin	70 €
Jettilaituri, ankkurointiputki	70 €

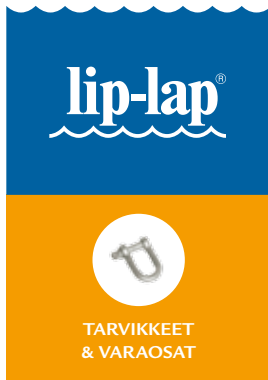


► BETONIPONTTONIT

MALLI	MITAT (PITUUS x LEVEYS x KORKEUS)	OMAPAINO	KANTAVUUS	HINTA
B-17	1600 x 2980 x 650 mm	1.250 kg	1.700 kg	1.650 €
Vakio	1600 x 2350 x 650 mm	1.200 kg	1.400 kg	1.390 €
Matala	2350 x 2350 x 450 mm	1.200 kg	1.400 kg	1.390 €
Satama	2000 x 2350 x 700 mm	1.400 kg	2.000 kg	1.690 €
Vakio	3100 x 1600 x 650 mm	1.350 kg	1.800 kg	1.790 €
Maxi	3100 x 2350 x 700 mm	2.000 kg	3.000 kg	2.290 €
Huvila	7000 x 3100 x 660 mm	6.500 kg	6.500 kg	7.700 €

► MUOVIPUTKIPONTTONIT ILMAN LAIPPOJA

MALLI	MITAT (HALKAISIJA x PITUUS)	OMAPAINO	KANTAVUUS	HINTA
P-4120	400 x 1200 mm	18 kg	135 kg	200 €
P-4390	400 x 3900 mm	49 kg	440 kg	410 €
P-4450	400 x 4500 mm	56 kg	510 kg	490 €
P-4580	400 x 5800 mm	72 kg	655 kg	565 €
P-4730	400 x 7300 mm	91 kg	825 kg	660 €
P-5120	500 x 1200 mm	23 kg	211 kg	330 €
P-5156	500 x 1560 mm	30 kg	275 kg	365 €
P-5350	500 x 3500 mm	68 kg	619 kg	620 €
P-5550	500 x 5500 mm	107 kg	973 kg	770 €
P-5650	500 x 6500 mm	126 kg	1.150 kg	860 €
P-5730	500 x 7300 mm	141 kg	1.291 kg	960 €
P-5980	500 x 9800 mm	190 kg	1.730 kg	1.260 €



▶ ANKKUROINTITARVIKKEET

Saatavana laaja valikoima erilaisia ankkurointitarvikkeita.

MAATUKIELEMENTTI

· Maatukielementti liukukäyntisillan rantakiinnitykseen.

MITAT (PITUUS x LEVEYS x KORKEUS)	PAINO	HINTA
kevyt 149 x 119 x 27 cm	800 kg	630 €
matala 224 x 160 x 37 cm	1.700 kg	995 €
korkea 120 x 150 x 130 cm	1.800 kg	995 €



KALLIOSILMUKAT JA KIILA-ANKKURIT

· Erilaisia kuumasinkittyjä teräskiilasilmukoita kalliokiinnitystä varten.

MALLI	KOKO	HINTA
Kiila-ankkuri	16 x 145 mm	10 €
Kiila-ankkuri	16 x 220 mm	15 €
Kiila-ankkuri	20 x 187 mm	16 €
Tyvituki lattarauta	20 mm	27 €
Kalliosilmukka	20 x 165 mm	16 €
Kalliosilmukka	22 x 175 mm	21 €



JOUSET JA KUMIJOUSTIMET

· Teräsjousia käytetään ranta-ankkuroinnissa vaimentamassa laituriin liikettä.

MALLI	HINTA
Teräsjousi 10 mm kuumasinkitty teräs	49 €
Teräsjousi 12 mm kuumasinkitty teräs	79 €
Teräsjousi 18 mm sähkösinkitty teräs	230 €
Kumijoustin 250 kg / 12 mm	46 €
Kumijoustin 500 kg / 16 mm	76 €
Kumijoustin 1.000 kg / 20 mm	126 €



KETJUANKKURIRAUDAT

· Ketjuankkuriraidoilla kiinnität kettegit turvallisesti laituriin.
· Valmistettu kuumasinkitystä teräksestä.

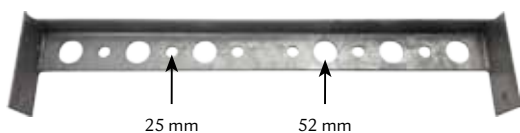
MALLI	HINTA
Ketjuankkurirauta muoviponttonilaitureille	16 €
Ketjuankkurirauta betoniponttonilaitureille, 16 mm	19 €
Ankkurointikoukku 12 mm ja 20 mm	20 / 40 €
Ketjuankkurirauta kulmapala	40 €



RANTAKIINNITYSRAUTA

· Muoviponttonilaituriin käyntisillan kiinnittämiseksi rantaan.
· Valmistettu kuumasinkitystä teräksestä.

LEVEYS	HINTA
Rantakiinnitysrauta 100 cm	110 €
Rantakiinnitysrauta 120 cm	120 €



SAKKELIT

· Sakkeleita on saatavilla eri paksuisille ketteingeille.
· Valmistettu kuumasinkitystä teräksestä.

KOKO	HINTA
12 mm	4 €
16 mm	5 €
20 mm	6,5 €
22 mm	10 €
25 mm	14 €



KETTINGIT

- Kuumasinkityt DIN 763 pitkähahloiset G30 ja G43 ankkurointikettingit.
- Vakiopituudet 5 m, 7,5 m, 10 m, 15 m, 30 m
- Katkaisu haluttuun pituuteen 25 €

KOKO	PAINO	MURTOLUJUUS	HINTA
10 mm/G30	1,75 kg/m	n. 4.000 kg	11,1 €/m
13 mm/G30	3,1 kg/m	n. 6.300 kg	17,5 €/m
16 mm/G30	4,5 kg/m	n. 10.000 kg	24,5 €/m
20 mm/G30	7,0 kg/m	n. 16.000 kg	36,5 €/m
16 mm/G43	4,5 kg/m	n. 17.600 kg	28,9 €/m
22 mm/G30	8,8 kg/m	n. 19.000 kg	48 €/m



POHJAPAINOT

- Betoniset pohjapainot laitureiden ja poijujen ankkurointiin.

PAINO	MITAT (PITUUS x LEVEYS x KORKEUS)	LENKKI/REIKÄ	HINTA
25 kg	40 x 30 x 10 cm	Ø 90 mm	22 €
40 kg	50 x 50 x 7 cm	Ø 100 mm	36 €
300 kg	100 x 46 x 34 cm	Ø 20 mm	129 €
700 kg	118 x 100 x 35 cm	Ø 20 mm	260 €
1.200 kg	118 x 118 x 46 cm	Ø 30 mm	310 €
2.000 kg	200 x 100 x 55 cm	Ø 30 mm	500 €
3.000 kg	239 x 119 x 48 cm	Ø 30 mm	750 €



Pohjapaino

Pohjapaino

lip-lap®



TARVIKKEET
& VARAOSAT

RENGASANKKURIT

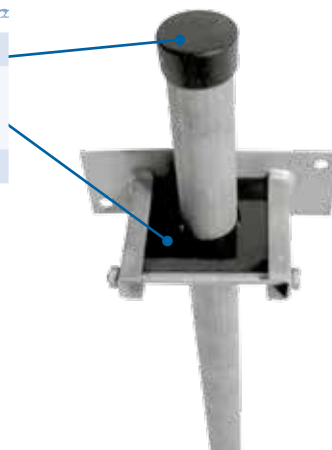
PAINO		HINTA
34 kg	Rengasankkuri	245 €
72 kg	Rengasankkuri	425 €



Rengasankkuri

PUTKIANKKUROINTITARVIKKEET

MALLI	HINTA
Suojahattu	4 €
Kasettilenkki (kuumasinkitty teräs & muovi, reikä 53 mm)	55 €
Stoppari putkelle RST	10 €



ANKKUROINTIPUTKI KUUMASINKITTY Ø 48 MM

PITUUS	HINTA
1 m	27 €
2 m	52 €
3 m	77 €
4 m	102 €
5 m	127 €
6 m	152 €

► TARVIKKEET & VARAOSAT

Huoleton laiturin käyttö edellyttää myös helppoa ja varmaa varaosien saantia. Laajasta varaosavalikoimastamme löydät alkuperäiset Lip-Lap-varaosat niin yli 30 vuotta vanhoihin kuin uusimpiinkin malleihin.

VARAOSAT

TUOTE	HINTA
Jettiluuri	62 €
Lukkoruuvi jettilaituriin 12 x 260 mm	15,5 €
Jettilaiturin liitososat (1/4)	125 €
Porraskoukku 8 x 100 mm	22 €
Porraskoukku 8 x 120 mm, täydellinen (sis. aluslevy, mutteri, suojarahallo)	26 €
Penkin koukku	18 €
Pöydän koukku	25 €
Lip-Lap-saranan myrskyvarmistin	10 €
Neulasokka 4 mm	3 €
Suojapallo	3 €
T-nivelteräs	26 €
Suora nivelteräs 8 x 80 mm	18 €
Suora nivelteräs 8 x 80 mm taivutettu	19 €
Kompassiruusu 150 mm / 300 mm	16 € / 41 €
Lip-Lap vesilämpömittari	10 €



Jettiluuri

Lukkoruuvi
jettilaituriin

Vesilämpömittari



Porraskoukku, täydellinen



Suojapallo

Kiristintappi,
täydellinen



Kompassiruusu



Neulasokka

Penkin koukku

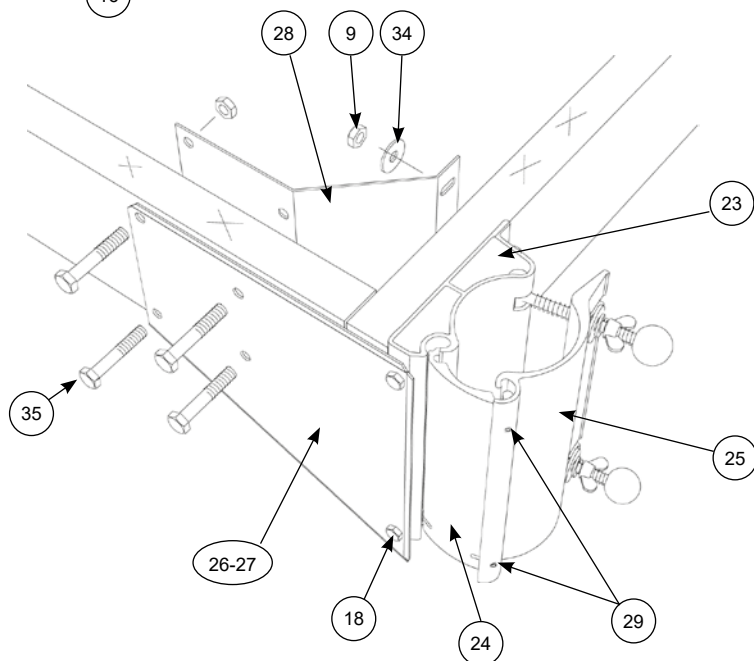
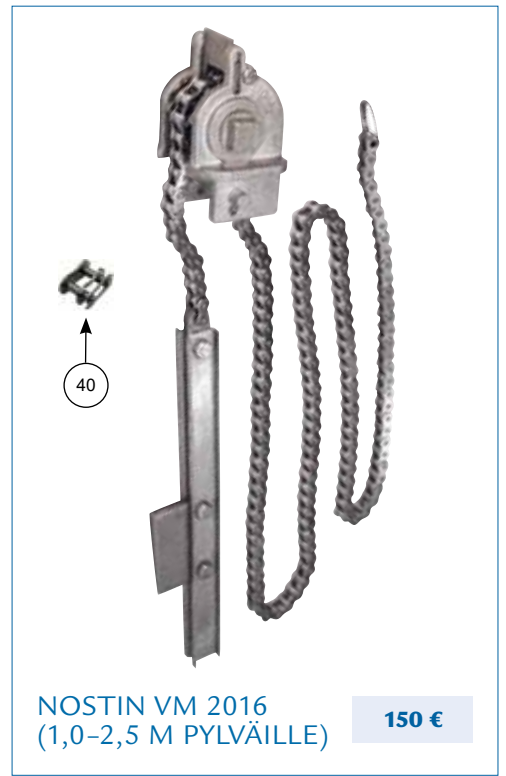
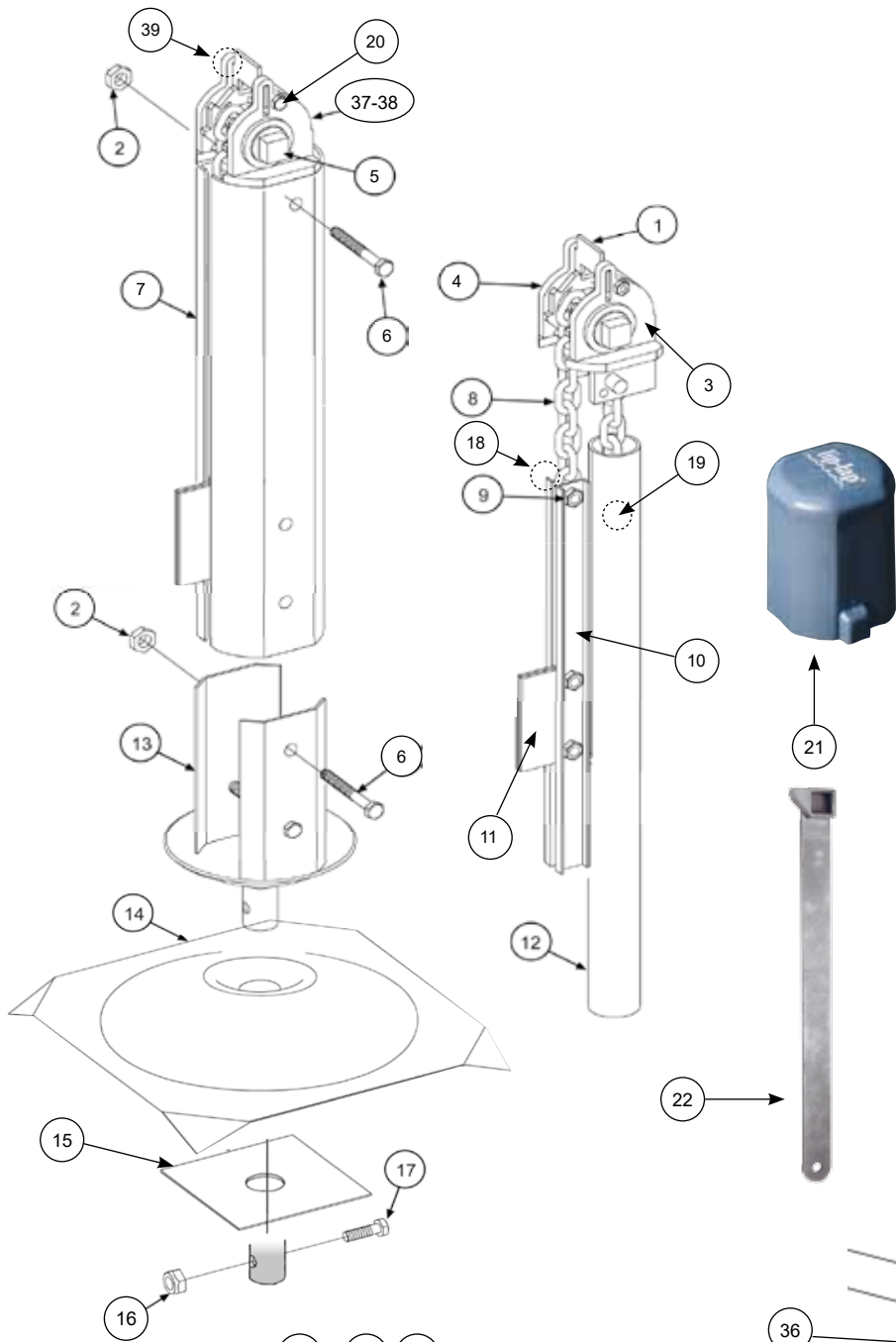


Myrskyvarmistin

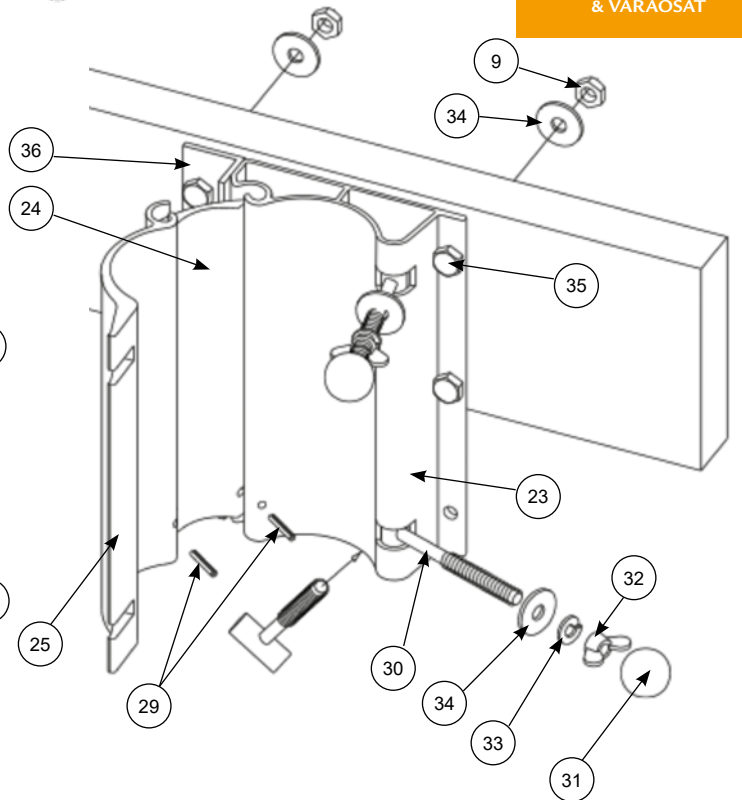
PYLVÄSLAITURIN VARAOSAT

TUOTE	NRO	HINTA
Säppi	1	5,50 €
Mutteri 8 mm rst	2	0,25 €
Nostimen runko 1073	3	38 €
Nostimen runko 1074	4	38 €
Ketjupyörä	5	67 €
Pultti 8x100 mm rst	6	2,50 €
Pylväsprofili 1,0 m	7	61 €
Pylväsprofili 1,5 m	7	91 €
Pylväsprofili 2,0 m	7	121 €
Pylväsprofili 2,5 m	7	151 €
Nostinketju 0,85 m, vanha/uusi	8	21/36 €
Nostinketju 1,35 m, vanha/uusi	8	25/46 €
Nostinketju 1,85 m, vanha/uusi	8	31/56 €
Nostinketju 2,35 m, vanha/uusi	8	36/66 €
Mutteri 8 mm rst	9	0,25 €
Nostinkisko pari	10	32 €
Nostinleuka	11	15 €
Kolinaputki 0,85 m	12	10 €
Kolinaputki 1,35 m	12	15 €
Kolinaputki 1,85 m	12	20 €
Kolinaputki 2,35 m	12	25 €
Nivelkuppi	13	56 €
Pohjatassu	14	117 €
Nivellevy	15	20 €
Mutteri 8 mm rst nyloc	16	0,50 €
Pultti 8x45 mm rst	17	1,50 €
Pultti 8x16 mm rst	18	1 €
Ketjustoppari	19	1,50 €
Pultti 6x60 mm rst	20	1,50 €
Pylvään suojarahattu	21	17 €
Kampi	22	56 €
Kiristinrunko	23	70 €
Kiristinsarana	24	36 €
Kiristinkansi	25	66 €
Ulkopuolen tukilevy oikea	26	41 €
Ulkopuolen tukilevy vasen	27	41 €
Sisäpuolen tukilevy	28	26 €
Putkisokka 4x26 mm	29	1,50 €
Kiristintappi	30	12 €
Suojapallo	31	3 €
Siipimutteri M8	32	2 €
Jousialuslevy 8 mm rst	33	0,20 €
Korilaatta 8 mm rst	34	0,50 €
Pultti 8x60 mm rst	35	2 €
Suorakiinnitysrauta	36	30 €
Uraruuvi 4 x 20 mm	37	0,1 €
Mutteri 4 mm rst	38	0,15 €
Mutteri 6 mm rst	39	0,20 €
RST-kiinnike ketjuun	40	5 €
Kiristintappi, täydellinen	-	17 €
Kiristintappipussi, 4 kpl	-	60 €
Uittokelluke	-	20 €

Löydät tuotteen seuraavan sivun kuvasta numerolla.



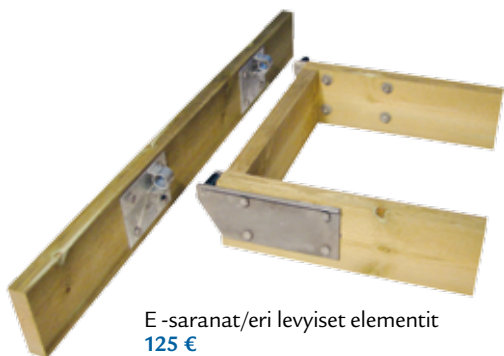
KULMAKIINNITYS



SUORAKIINNITYS



S-sarajat/samanlevyiset elementit
145 €



E-sarajat/eri levyiset elementit
125 €



Lip-Lap -jatkesarajat/4 tukilevyä
145 €

Saatavana myös
2 tukilevyä 125 €
ilman tukilevyjä 105 €



T-nivelsarja
125 €

► SARANAT & LIITOKSET

Saatavana on useita erilaisia saranoita ja liitoksia kuumasinkitystä teräksestä kaikkiin laiturimalleihin. Omat saranatyyppit mm. pylväsjatkeille, muoviponttonilaitureille ja järeämmät saranat betonilaitureille.

Sarana valitaan laiturityypin mukaan. Saranoiden suunnittelussa on otettu huomioon kestävyys ja käytettävyys. Kaikkiin saranoihin on saatavilla varaosia.

Muoviponttonilaitureissa samanlevyiset elementit liitetään toisiinsa S-saranoilla ja erilevyiset E-saranoilla. **Lip-Lapin jatkesaranoita** käytetään pylväsjatkeissa. Niitä on saatavana joko sisäpuolen tukilevyillä tai ilman. Tukilevy vahvistaa päätylankun kiinnitystä pitkiin runkopuihin ja tekee liitoksesta vahvemman.

Raskaissa pylväsjatkeissa käytetään suoria ja taivutettuja nivelteräksiä. **Muoviputki- ja betoniponttonilaitureiden liukukäyntisiltöjen** ranta-päässä käytetään T-niveltä ja suoraniveltä.

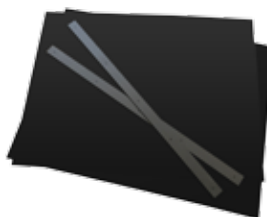
Liukukäyntisilloissa voidaan käyttää joko liukujalasta tai liukurullasarjaa, jolla käyntisilta liukuu laiturikannen päällä.

Kuvissa olevat runkopuut ovat korkeudeltaan 150 mm/6".

Sarana- ja liitossarjat ovat täydellisiä ja sisältävät kuvissa näkyvät osat ja kiinnityspultit.



Liukurullasarja (4 pyörää)
165 €



Liukujalasarja
145 €



Suoranivelsarja
145 €



lip-lap®



TARVIKKEET
& VARAOSAT

Lip-Lapin laiturit ovat
tehty käytettäväksi. Meiltä
saat vaivatta varaosat
vanhoihinkin laitureihin.

PROJEKTIT JA ERIKOISLAITURIT



Eikö esitteestä löytynyt juuri sitä omaa kokonaisuutta vai onko kyseessä isompi projekti tai muuten erikoisempi laiturikokonaisuus? Usein isompaan projektiin liittyy vahvasti kokonaisvaltainen suunnitteluprosessi sekä lupa-asiat. Alkuvaiheessa ei kannata unohtaa myöskään mahdollista ruoppausta ja rannan muokkausta. Olemme suunnitelleet erilaisia laituriratkaisuja suomalaiseseen rantamaisemaan jo yli 50 vuoden ajan.

Ota rohkeasti yhteyttä Vantaan tehtaalle osoitteeseen lip-lap@lip-lap.fi tai soita numeroon (09) 276 4440 ja suunnitellaan yhdessä Lip-Lap Laiturimestarien kanssa juuri teille unelmien laiturikokonaisuus!







lip-lap®
LAITURI

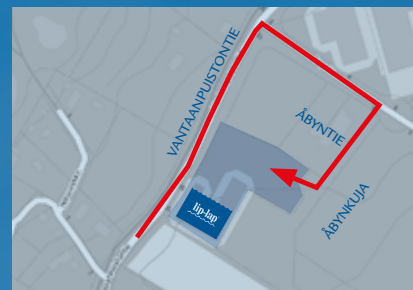
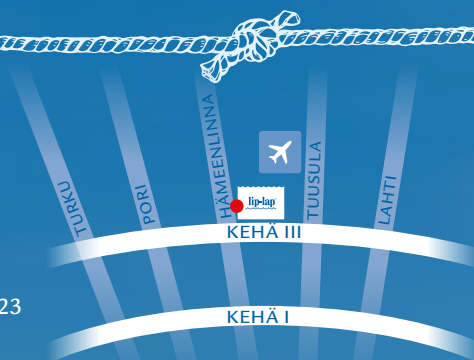


LIP-LAP & MYYNTIVERKOSTO

Lip-Lap Laituri Oy
Åbyнкуja 5, 01730 Vantaa
p. 09 276 4440
lip-lap@lip-lap.fi

Huom! Tien nimi on muuttunut.
Navigaattori saattaa tunnistaa edellisen
osoitteen paremmin: Vantaanpuistontie 23

Tarkemmat ajo-ohjeet: lip-lap.fi

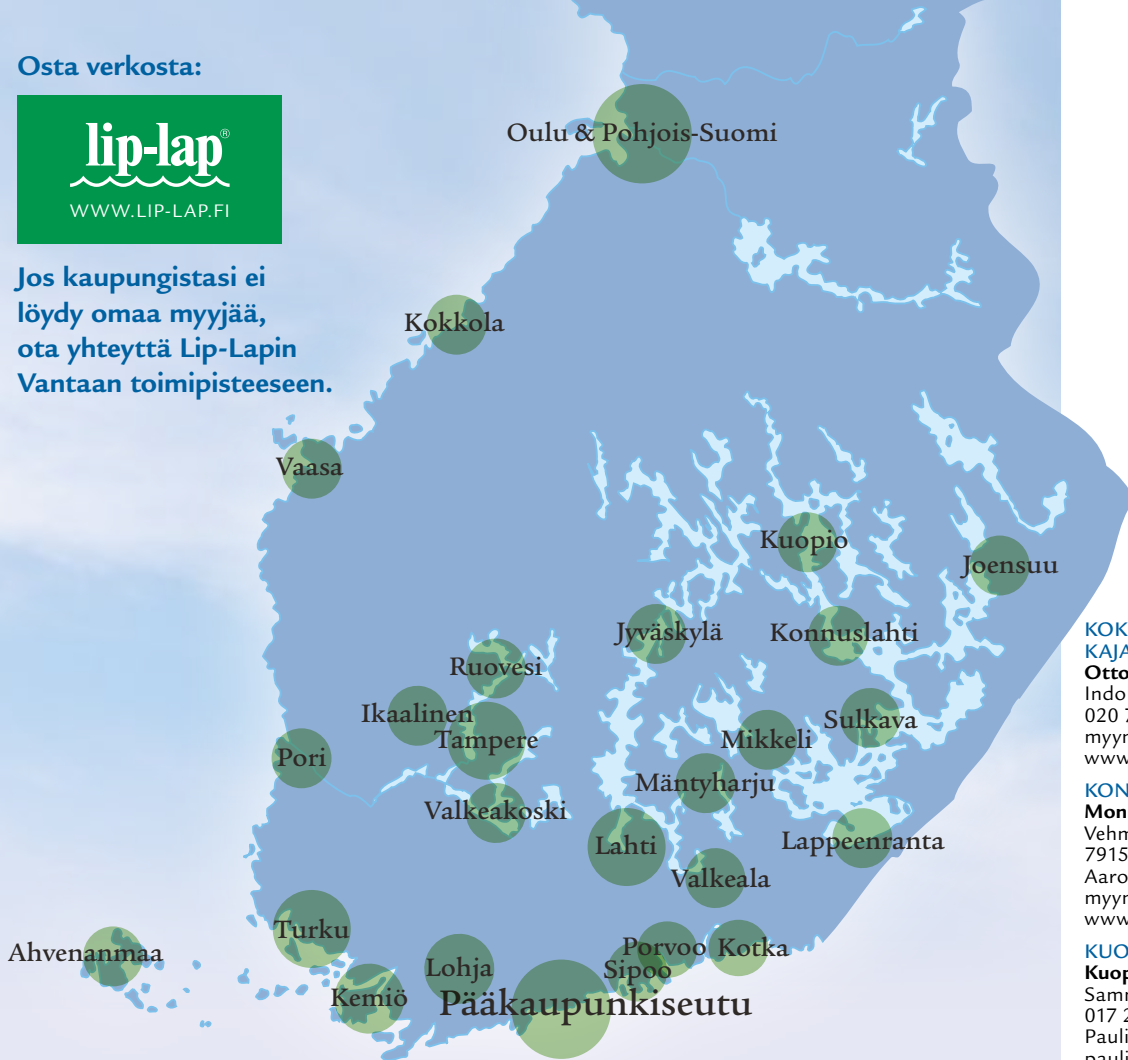


Tervetuloa tutustumaan uudistettuun esittelyaltaaseemme keväällä 2025!

Osta verkosta:



Jos kaupungistasi ei löydy omaa myyjää, ota yhteyttä Lip-Lapin Vantaan toimipisteeseen.



KOKKOLA, RAAHE, KAJAANI & VIITASAARI
Ottomarin Oy
Indolantie 6, 67600 Kokkola
020 756 9911
myynti@mokkielama.fi
www.mokkielama.fi

KONNUSLAHTI & VARKAUS
Monipalvelukeskus Kaulamo
Vehmersalmentie 389 b,
79150 Konnuslahti
Aaro Kaulamo 0207705511
myynti@kaulamo.fi
www.kaulamo.fi

KUOPIO
Kuopion Venevälitys Ky
Sammonkatu 16, 70500 Kuopio
017 262 4898
Pauli Rämä 0400 372 232
pauli.rama@veneralitys.com
www.veneralitys.com

OULU & POHJOIS-SUOMI
Oulun Porrastalo
Tapsitie 6, 90620 Oulu
Seppo Rensujeff 0400 322 017
seppo.rensujeff@oulunporrastalo.fi
www.oulunporrastalo.fi

VAASA
Ottomarin Oy
Indolantie 6, 67600 Kokkola
020 756 9911
myynti@mokkielama.fi
www.mokkielama.fi

PORI
Venepori Oy
Karjarannantie 35, 28100 Pori
02 631 7400
mikko.haapatie@venepori.fi
www.venepori.fi

VARKAUS, JOROINEN, LEPPÄVIRTA, SUONENJOKI & HEINÄVESI
Saimaan Rantarakentaja
Warkauden Portti
Kiertotie 2, 78210 Varkaus
Puh. 040 512 6703
myynti@rantarakentaja.fi

SAVONLINNA, ENONKOSKI, KERIMÄKI
Savontahti Oy
Jani Puurtinen
Niemelänkatu 26, 57210 Savonlinna
Puh. 040 759 2995
jani.puurtinen@savontahti.com

HAMINA, VIROLAHTI
Haminan kiinteistöpalvelu
Asko Ahola
Puh. 040 841 8137
majakkamaki@gmail.com

KUSTAVI, NAANTALI, RAISIO
Kiinteistötuotanto Lammi Oy
Jari Lammi
Piilipuunkatu 2, 21200 Raisio
Puh. 0500 225 292
jari@kiinteistotuotantolammi.fi

PÄÄKAUPUNKISEUTU JA PROJEKTIT

Lip-Lap Laituri Oy
Äbynkuja 5, 01730 Vantaa
09 276 4440
lip-lap@lip-lap.fi
www.lip-lap.fi

SIPOO
W & W Marine Oy
Kalkkirannantie 50, 01150 Sipoo
09 272 8615
info@wwmarine.fi
www.wwmarine.fi

PORVOO, LOVIISA & ITÄ-UUSIMAA
Pekabe Oy
Porvoonkatu 5, 07900 Loviisa
Pekka, 041 548 7090
myynti@pekabe.fi
www.pekabe.fi

KEMIÖNSAARI, RAASEPORI, KARUNA, SÄRKISALO, TAMMISAARI
SharkService
Sami Sunio
Päisterpääntie 156A, 21590 Karuna
Puh. 0400 740 680
sami@sharkservice.fi

TURKU
Suomen Marinetarvike Oy
Panimokatu 1
20760 Piispanristi (Turku)
Kim Varjo 040 556 5501
kim@marinetarvike.fi
www.marinetarvike.fi

LOHJAN JA SALON SEUTU
Jucon Oy
Mika Savolainen
Immulantie 442, 08500 Lohja
Puh. 041 314 6298
mika.savolainen@jucon.fi

AHVENANMAA
Byggvaruhuset
Grindmattsvägen 1-3
22100 Mariehamn
018 282 64
Fredrik Karlsson 018 28 151
fredrik.karlsson@byggvaruhuset.ax
www.byggvaruhuset.ax

IKAALINEN & TAMPERE
Edustusliike J. Viitakoski
Jukka Viitakoski 040 772 3660
myynti@edustusviitakoski.fi
www.edustusviitakoski.fi

RUOVEDI & TAMPERE
Kone- ja Kuljetus Leinonen Oy
Syväojantie 7, 34600 Ruovesi
Leevi Leinonen 044 576 2310
Saku Leinonen 0400 732 441
leevi.koneleino@gmail.com
www.koneleino.fi

VALKEAKOSKI
Kuokka & Kosla Paasikivi Oy
Tiina Rauman-Paasikivi 040 503 1113
Pasi Paasikivi 0400 835 935
info@kuokkakosla.net
www.kuokkakosla.net

LAHTI, HEINOLA & VÄÄSKY
Suomen Koti & Mökkikeskus
Vipusenkatu 1, 15230 Lahti
050 575 0770
Kari Savolainen 040 589 6276
kari.savolainen@kotijamokkikeskus.fi
www.kotijamokkikeskus.fi

LAPPEENRANTA
Boatex Oy
Moreenikatu 2, 53810 Lappeenranta
Mikko Vitikainen 050 464 0060
mikko.vitikainen@boatex.fi
www.boatex.fi

VALKEALA
A.G. Streng Oy
Sairaalanatie 2-4, 45360 Valkeala
Ralf Streng 040 583 2680
ralf.streng@agstreng.com
www.agstreng.com

KOTKA
Jalotakka Oy
Kangaskatu 1, 48600 Kotka
050 378 2974
niko.muurinen@jalotakka.com
www.jalotakka.com

MIKKELI, MÄNTYHARJU, HIRVENSALMI, SAIMAA
Pellos Marin Oy
Lappeenrannantie 638,
52420 Pelloksiemi
010 666 7220
pellosmarin@pellosmarin.fi
www.pellosmarin.fi

SULKAVA
Megaman
Alanteentie 58 B, 58700 Sulkava
Jyri Laaja 045 679 3919
j.laaja@gmail.com

JOENSUU
Pinesteel Oy
Kulmatie 5, 80710 Lehmo
Sauli Hyttinen 044 971 0435
info@pinesteel.fi
www.pinesteel.fi

JYVÄSKYLÄ
Lip-Lap Laituri Oy
09 276 4440
lip-lap@lip-lap.fi
www.lip-lap.fi



Pidätämme oikeudet muutoksiin 2025

lip-lap®

LAITURI

LIP-LAP LAITURI OY
Åbyнкуја 5, 01730 Vantaa
Tehtaanmyymälä ja esittelyallas

(09) 276 4440
lip-lap@lip-lap.fi
www.lip-lap.fi

